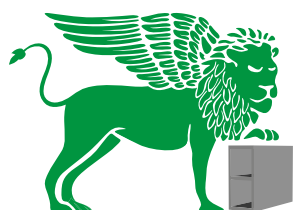


# CATALOGO GENERALE

2024

Manufatti in Cemento

Rev. 26.5



**VENETA**  
PREFABBRICATI S.R.L.  
MANUFATTI IN CEMENTO

[www.venetaprefabbricati.it](http://www.venetaprefabbricati.it)





### Servizio qualificato ed efficiente di carico/scarico e logistica



### Garanzia di qualità Prodotto e Certificazione



UN GRUPPO DI AZIENDE SPECIALIZZATE NEL MONDO DELL'EDILIZIA E DELLE COSTRUZIONI DALLA PROGETTAZIONE ALLA PRODUZIONE, FINO ALLA MESSA IN OPERA.



Veneta Prefabbricati è tra le aziende leader in Italia, per la produzione di manufatti in cemento. Fin dal lontano 1982, produce con passione articoli che hanno contribuito a sviluppare il comparto edile, nel nord e centro Italia. L'azienda è specializzata nella produzione e commercializzazione di manufatti in cemento per l'edilizia in genere (pozzetti, coperchi, vasche biologiche, imhoff, blocchi, ecc..) e con il tempo ha continuamente ampliato la sua gamma prodotti, creando così soluzioni valide per le diverse esigenze di cantiere. Per tutti gli articoli, Veneta Prefabbricati sceglie i materiali migliori presenti sul mercato, combinando sia la qualità tecnica che l'estetica. Le materie prime vengono selezionate e lavorate nel moderno stabilimento di Rosolina, utilizzando macchinari tecnologicamente avanzati, muniti di stampi, che consentono di ottenere una produzione con elevati standard qualitativi. Oggi l'azienda consegna i suoi prodotti nel nord e centro Italia, avvalendosi di una logistica all'avanguardia, per garantire tempestive le consegne del materiale. Negli anni Veneta prefabbricati si è dotata di una struttura commerciale interna ed esterna, per garantire un eccellente servizio alla clientela, sia da un punto di vista commerciale che tecnico. La rete capillare di agenti è in grado di offrire la sua professionalità e una costante presenza sul territorio. In Veneta Prefabbricati la qualità è importante! Da anni esiste un Sistema Qualità Aziendale conforme ai requisiti di norma che ha portato alla certificazione UNI EN ISO 9001:2015 rilasciata dall'Istituto Giordano. I prodotti sono conformi alle normative della Comunità Europea D.O.P. e C.A.M.

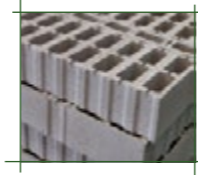
Ricerca & Sviluppo sono i motori trainanti dell'azienda, attenta al mercato per migliorare continuamente lo standard qualitativo dei nostri prodotti. Essere partner di Veneta Prefabbricati significa collaborare con un'azienda che investe continuamente nell'aggiornamento dei propri requisiti tecnici, nei propri mezzi e nelle risorse umane. Ricerca, sviluppo, ma anche investimenti sono i propositi immediati e futuri che si propone Veneta Prefabbricati con particolare attenzione all'evoluzione del mercato dell'edilizia, con esigenze nuove e nuovi stili costruttivi.

Dal 2023 Veneta Prefabbricati è entrata a far parte del Gruppo Grigolin che da 60 anni rappresenta la storia e il futuro dell'edilizia in Italia. Leader nel settore dei materiali per le costruzioni grazie alla presenza diffusa e radicata sul territorio, offre prodotti innovativi e di qualità fornendo soluzioni e applicazioni integrate per la building community. Il Gruppo, composto da un insieme di aziende specializzate nel mondo dell'edilizia e delle costruzioni, garantisce una competenza a 360° agli operatori del mercato.

## SOMMARIO



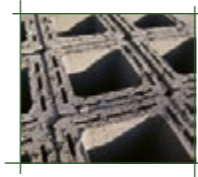
**Architravi Pag. 6-7**



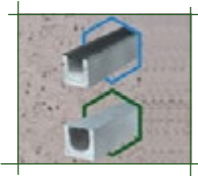
**Blocchi e Mattoni Pag. 8-9**



**Bocche di Lupo Pag. 10-13**



**Canne Fumarie Pag. 14-15**



**Canali Vibrocompressi Pag. 16-31**



**Canalette Passacavi Pag. 32-33**



**Nicchie Gas-Acqua-Enel Pag. 34-35**



**Condensagrassi in Cls Pag. 36-41**



**Coperchi in Cls Pag. 42-49**



**Copertine Coprimuro Pag. 50-57**



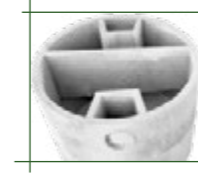
**Cordoli Pag. 58-63**



**Disoleatori e Depuratori Pag. 64-73**

**CONCENTRATI SULLA QUALITÀ**

## SOMMARIO



**Fosse Biologiche Pag. 74-83**



**Fosse Imhoff Pag. 84-87**



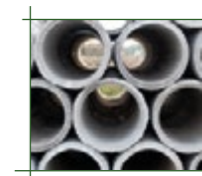
**Plinti Illuminazione Pag. 88-89**



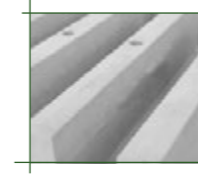
**Pavimentazione e Scarpate Pag. 106-109**



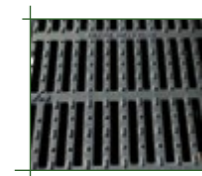
**Pozzetti e Prolunghe Pag. 94-105**



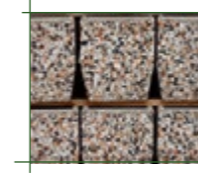
**Tubi in Cls Pag. 116-119**



**Recinzioni e New Jersey Pag. 110-115**



**Commerciale Pag. 128-133**



**Arredo Giardino Pag. 120-127**

**DEI PRODOTTI E SERVIZI**

# ARCHITRAVI

## ARCHITRAVI IN LATERIZIO PRECOMPRESSI



### Caratteristiche:

Architrave precompresso realizzato su fondelli in laterizio, appositamente studiato per il sostegno dei corsi di mattoni in laterizio su finestre e porte.

Scheda Tecnica



Cod. Art	Descrizione articolo	Lungh.	Largh.	Alt.	P. Kg.	Q.tà Conf.	€/Cad.
32.001	Architrave in lat. 100	100	12	7	14	54	7,04
32.002	Architrave in lat. 125	125	12	7	17,5	54	8,80
32.003	Architrave in lat. 150	150	12	7	21	54	10,56
32.004	Architrave in lat. 175	175	12	7	24,5	54	12,32
32.005	Architrave in lat. 200	200	12	7	28	54	14,08
32.006	Architrave in lat. 225	225	12	7	31,5	54	15,84
32.007	Architrave in lat. 250	250	12	7	35	54	17,60
32.008	Architrave in lat. 275	275	12	7	38,5	54	19,36
32.009	Architrave in lat. 300	300	12	7	42	54	21,11
32.010	Architrave in lat. 325	325	12	7	45,5	54	22,87
32.011	Architrave in lat. 350	350	12	7	49	54	24,63

## ARCHITRAVI IN CEMENTO "FORATI"



### Caratteristiche:

Architrave in cemento costituito al suo interno da fori che lo rendono alleggerito, il suo utilizzo è esclusivamente per il sostegno dei corsi di mattoni sopra porte e finestre.

Scheda Tecnica



Cod.art	Descrizione articolo	Lungh.	Largh.	Alt.	P. Kg.	Q.Conf.	€/Cad.
18.001	Architrave forato 100	100	12 /11	12	30	24	5,72
18.003	Architrave forato 120	120	12 /11	12	36	24	6,87
18.005	Architrave forato 140	140	12 /11	12	42	24	8,01
18.007	Architrave forato 160	160	12 /11	12	48	24	10,20
18.009	Architrave forato 180	180	12 /11	12	54	24	11,47
18.011	Architrave forato 200	200	12 /11	12	60	24	12,74
18.012	Architrave forato 220	220	12 /11	12	66	24	15,68
18.013	Architrave forato 240	240	12 /11	12	72	24	17,11
18.014	Architrave forato 260	260	12 /11	12	78	24	18,53
18.015	Architrave forato 280	280	12 /11	12	84	24	21,77
18.016	Architrave forato 300	300	12 /11	12	90	24	23,33

# BLOCCHI - MATTONI



## BLOCCHI E MATTONI DA "TAMPONAMENTO"



### Caratteristiche:

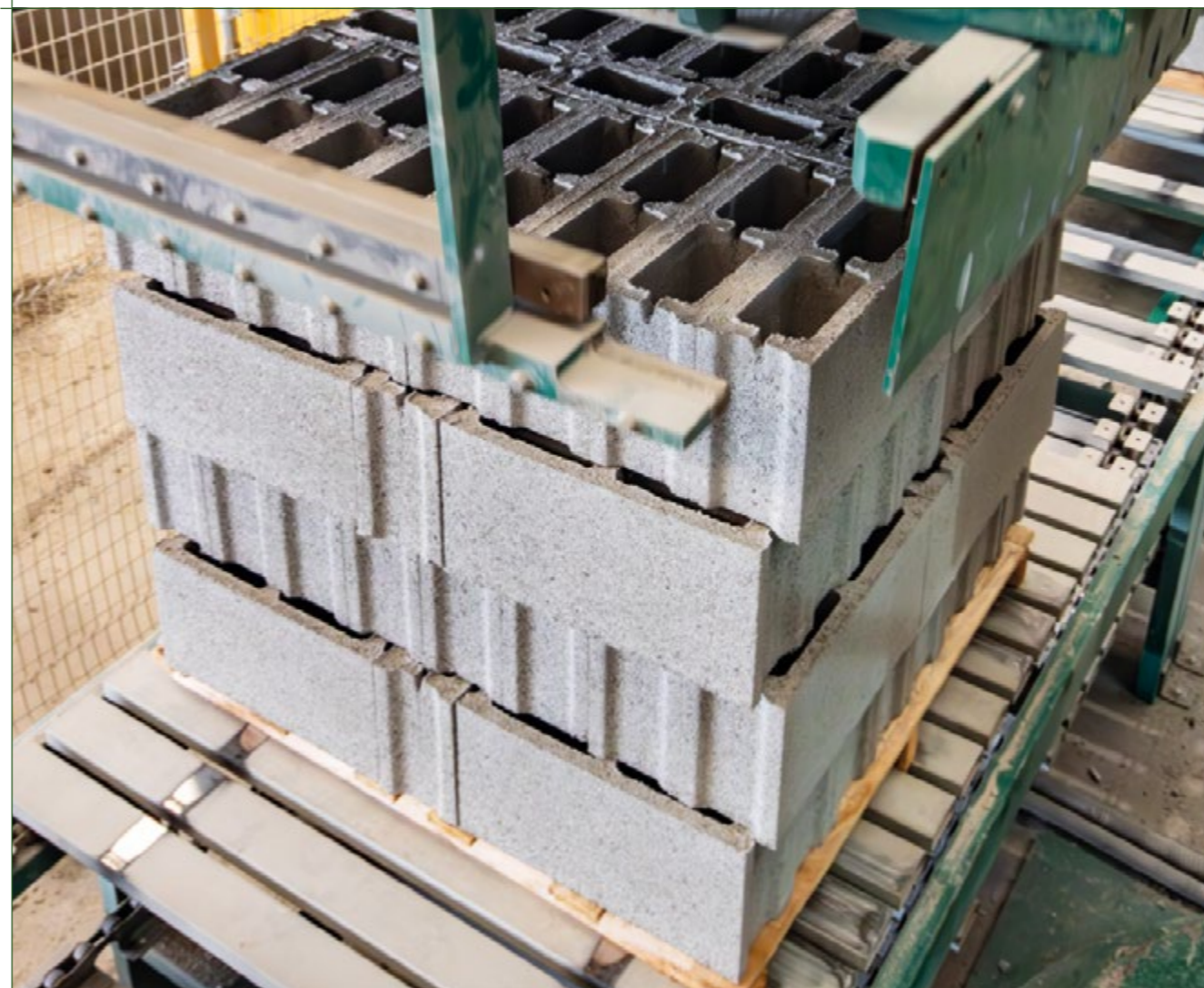
Blocchi in cls vibrato, il cui utilizzo è esclusivamente da tamponamento.  
Certificazione "EI" resistenza al fuoco

Scheda Tecnica

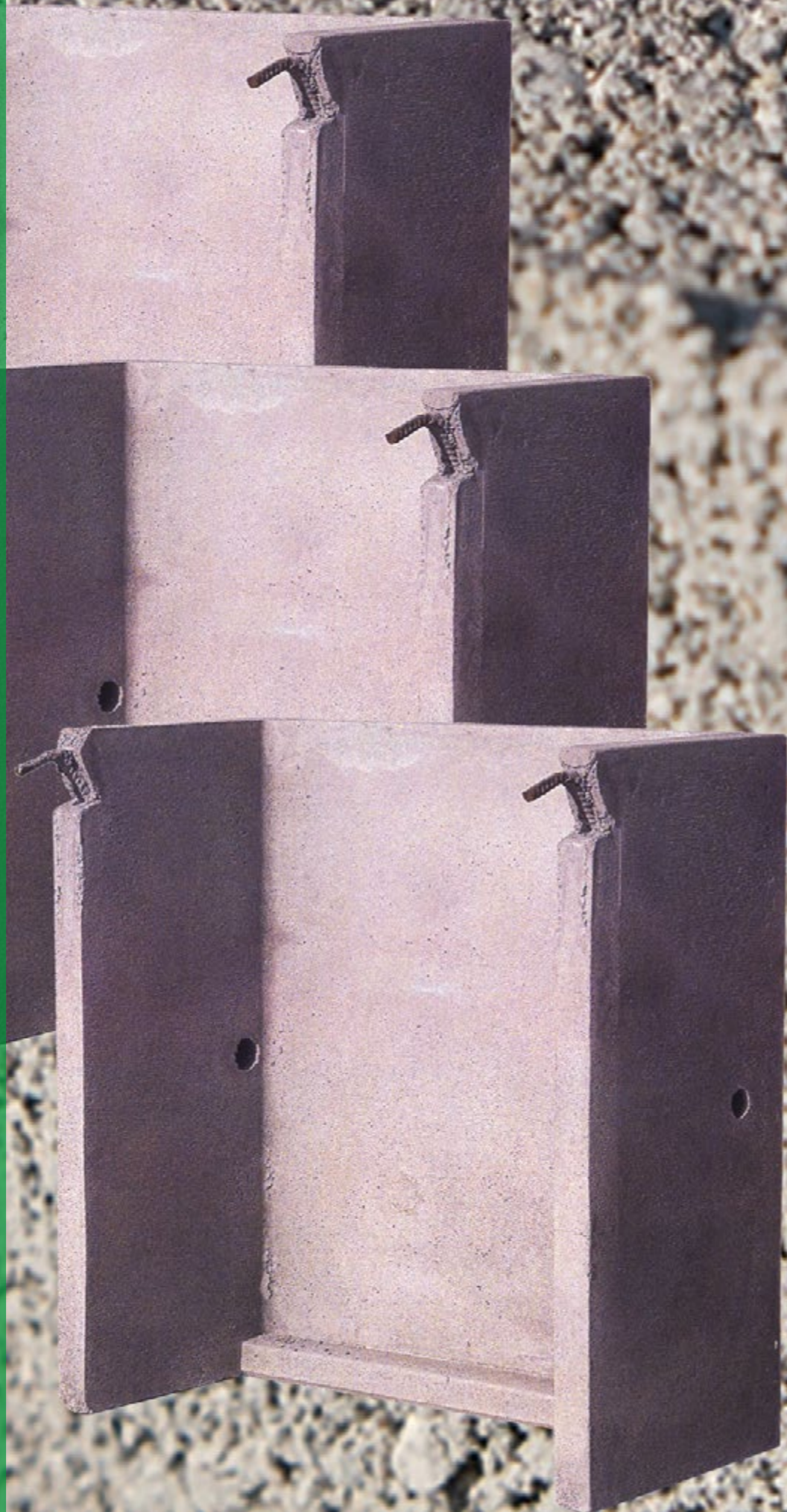


**NB: Pianale a perdere escluso i Mattoni**

Cod.art	Descrizione articolo	Lun.	Lar.	Alt.	Imb.	Peso Kg.	Q.tà Conf.	€/Cad.
06.001	Blocco 8x20x40 2F	40	8	20	Su banc.	9	180	1,60
06.001.001	Blocco 8x20x50 4F	50	8	20	Su banc.	10	120	1,84
06.002.001	Blocco 13x20x40 2F	40	13	20	Su banc.	11	111	1,61
06.008	Blocco 13x20x50 3F	50	13	20	Su banc.	14	96	1,96
06.003.001	Blocco 20x20x40 2F	40	20	20	Su banc.	15	75	1,76
06.007.001	Blocco 20x20x40 4F	40	20	20	Su banc.	16	75	1,76
06.009	Blocco 20x20x50 2F	50	20	20	Su banc.	17	60	2,45
06.004.001	Blocco 25x20x40 4F	40	25	20	Su banc.	19	63	2,43
06.011	Mattone in cls	25	12	5,5	Su banc.	4	384	0,63
06.012	Cassero 20x20x50	50	20	20	Su banc.	17	70	2,28
06.010	Cassero 25x20x50	50	25	20	Su banc.	20	56	2,96
06.005	Cassero 30x20x50	50	30	20	Su banc.	25	42	3,65
06.013	Cassero 13x20x50	50	13	20	Su banc.	12,5	112	2,10



# BOCCHHE DI LUPO



## BOCCHHE DI LUPO CON FONDO



### Caratteristiche:

Sono realizzati in una vasta gamma di dimensioni che prevede sia modelli con fondo predisposti per la raccolta e lo scolo delle acque meteoriche, sia i modelli senza fondo. Sono forniti completi di staffe, viti e tasselli per il montaggio su muro in C.A. e, se necessario di golfari per il sollevamento e di griglia zincata pedonabile montata su telaio da murare.

**MATERIALE SU ORDINAZIONE**

Scheda Tecnica



cod. art.	Descrizione articolo	Lung. int.	Prof.	Alt.	Alt. Est.	P. kg.	€/Cad.
33.011	Bocca di lupo 95x50x106 C/F	95	50	106	112	430	175,00
33.012	Bocca di lupo 95x50x156 C/F	95	50	156	163	590	244,00
33.013	Bocca di lupo 95x50x208 C/F	95	50	208	213	750	308,00
33.017	Bocca di lupo 125x50x106 C/F	125	50	106	112	560	217,00
33.018	Bocca di lupo 125x50x156 C/F	125	50	156	163	775	303,00
33.019	Bocca di lupo 125x50x208 C/F	125	50	208	213	990	382,00
33.023	Bocca di lupo 160x50x106 C/F	160	50	106	112	635	298,00
33.024	Bocca di lupo 160x50x156 C/F	160	50	156	163	880	415,00
33.025	Bocca di lupo 160x50x208 C/F	160	50	208	213	1130	523,00
33.029	Bocca di lupo 180x50x106 C/F	180	50	106	112	815	347,00
33.030	Bocca di lupo 180x50x156 C/F	180	50	156	163	1060	481,00
33.031	Bocca di lupo 180x50x208 C/F	180	50	208	213	1350	607,00
33.035	Bocca di lupo 210x50x106 C/F	210	50	106	112	900	402,00
33.036	Bocca di lupo 210x50x156 C/F	210	50	156	163	1240	569,00
33.037	Bocca di lupo 210x50x208 C/F	210	50	208	213	1580	722,00
33.041	Bocca di lupo 260x50x106 C/F	260	50	106	112	1050	477,00
33.042	Bocca di lupo 260x50x156 C/F	260	50	156	163	1440	676,00
33.043	Bocca di lupo 260x50x208 C/F	260	50	208	213	1830	860,00
33.047	Bocca di lupo 125x65x105 C/F	125	65	105	112	760	293,00
33.048	Bocca di lupo 125x65x155 C/F	125	65	155	162	1042	407,00
33.049	Bocca di lupo 125x65x205 C/F	125	65	205	212	1310	512,00
33.053	Bocca di lupo 160x65x105 C/F	160	65	105	112	810	348,00
33.054	Bocca di lupo 160x65x155 C/F	160	65	155	162	1190	487,00
33.055	Bocca di lupo 160x65x205 C/F	160	65	205	212	1490	612,00
33.059	Bocca di lupo 180x65x105 C/F	180	65	105	112	880	381,00
33.060	Bocca di lupo 180x65x155 C/F	180	65	155	162	1210	530,00
33.061	Bocca di lupo 180x65x205 C/F	180	65	205	212	1550	669,00
33.065	Bocca di lupo 210x65x105 C/F	210	65	105	112	1040	422,00
33.066	Bocca di lupo 210x65x155 C/F	210	65	155	162	1455	598,00
33.067	Bocca di lupo 210x65x205 C/F	210	65	205	212	1870	762,00
33.071	Bocca di lupo 125x85x105 C/F	125	85	105	112	850	319,00
33.072	Bocca di lupo 125x85x155 C/F	125	85	155	162	1160	444,00
33.073	Bocca di lupo 125x85x205 C/F	125	85	205	212	1480	559,00
33.077	Bocca di lupo 160x85x105 C/F	160	85	105	112	1020	405,00
33.078	Bocca di lupo 160x85x155 C/F	160	85	155	162	1360	526,00
33.079	Bocca di lupo 160x85x205 C/F	160	85	205	212	1700	642,00
33.083	Bocca di lupo 180x85x105 C/F	180	85	105	112	1090	434,00
33.084	Bocca di lupo 180x85x155 C/F	180	85	155	162	1440	603,00
33.085	Bocca di lupo 180x85x205 C/F	180	85	205	212	1780	758,00
33.089	Bocca di lupo 210x85x105 C/F	210	85	105	112	1240	499,00
33.090	Bocca di lupo 210x85x155 C/F	210	85	155	162	1650	705,00
33.091	Bocca di lupo 210x85x205 C/F	210	85	205	212	2080	897,00

## BOCCE DI LUPO ELEMENTI



### Caratteristiche:

Sono realizzati in una vasta gamma di dimensioni che prevede sia modelli con fondo predisposti per la raccolta e lo scolo delle acque meteoriche, sia i modelli senza fondo. Sono forniti completi di staffe, viti e tasselli per il montaggio su muro in C.A. e, se necessario di golfari per il sollevamento e di griglia zincata pedonabile montata su telaio da murare.

**MATERIALE SU ORDINAZIONE**

### Scheda Tecnica



Cod.art	Descrizione articolo	Lung. Int.	Prof.	Altezza	Peso kg.	€/Cad.
33.014	Elem. bocca di lupo 95x50x50	95	50	50	160	81,00
33.015	Elem. bocca di lupo 95x50x100	95	50	100	320	148,00
33.020	Elem. bocca di lupo 125x50x50	125	50	50	215	101,00
33.021	Elem. bocca di lupo 125x50x100	125	50	100	435	184,00
33.026	Elem. bocca di lupo 160x50x50	160	50	50	225	137,00
33.027	Elem. bocca di lupo 160x50x100	160	50	100	450	251,00
33.032	Elem. bocca di lupo 180x50x50	180	50	50	305	160,00
33.033	Elem. bocca di lupo 180x50x100	180	50	100	610	292,00
33.038	Elem. bocca di lupo 210x50x50	210	50	50	325	197,00
33.039	Elem. bocca di lupo 210x50x100	210	50	100	650	358,00
33.044	Elem. bocca di lupo 260x50x50	260	50	50	390	234,00
33.045	Elem. bocca di lupo 260x50x100	260	50	100	780	426,00
33.050	Elem. bocca di lupo 125x65x50	125	65	50	275	135,00
33.051	Elem. bocca di lupo 125x65x100	125	65	100	550	246,00
33.056	Elem. bocca di lupo 160x65x50	160	65	50	300	162,00
33.057	Elem. bocca di lupo 160x65x100	160	65	100	600	294,00
33.062	Elem. bocca di lupo 180x65x50	180	65	50	340	176,00
33.063	Elem. bocca di lupo 180x65x100	180	65	100	680	323,00
33.068	Elem. bocca di lupo 210x65x50	210	65	50	415	207,00
33.069	Elem. bocca di lupo 210x65x100	210	65	100	830	378,00
33.074	Elem. bocca di lupo 125x85x50	125	85	50	315	147,00
33.075	Elem. bocca di lupo 125x85x100	125	85	100	630	269,00
33.080	Elem. bocca di lupo 160x85x50	160	85	50	340	187,00
33.081	Elem. bocca di lupo 160x85x100	160	85	100	680	340,00
33.086	Elem. bocca di lupo 180x85x50	180	85	50	350	199,00
33.087	Elem. bocca di lupo 180x85x100	180	85	100	700	363,00
33.092	Elem. bocca di lupo 210x85x50	210	85	50	415	243,00
33.093	Elem. bocca di lupo 210x85x100	210	85	100	830	443,00

## BOCCE DI LUPO - GRIGLIE ZINCATE ANTITACCO CON TELAIO



### Caratteristiche:

Sono realizzati in una vasta gamma di dimensioni che prevede sia modelli con fondo predisposti per la raccolta e lo scolo delle acque meteoriche, sia i modelli senza fondo. Sono forniti completi di staffe, viti e tasselli per il montaggio su muro in C.A. e, se necessario di golfari per il sollevamento e di griglia zincata pedonabile montata su telaio da murare.

**MATERIALE SU ORDINAZIONE**

### Scheda Tecnica



Cod.art	Descrizione articolo	Lung. int.	Prof.	Altezza	Peso kg.	€/Cad.
33.016	Griglia zincata con telaio "100" x50	100	50	3	16	240,00
33.022	Griglia zincata con telaio "127" x50	127	50	3	20	295,00
33.028	Griglia zincata con telaio "168" x50	168	50	3	26	375,00
33.034	Griglia zincata con telaio "188" x50	188	50	3	30	425,00
33.040	Griglia zincata con telaio "214" x50	214	50	3	35	495,00
33.046	Griglia zincata con telaio "268" x50	268	50	3	42	590,00
33.052	Griglia zincata con telaio "128" x65	128	65	3	26	370,00
33.058	Griglia zincata con telaio "165" x65	165	65	3	34	500,00
33.064	Griglia zincata con telaio "184" x65	184	65	3	37	560,00
33.070	Griglia zincata con telaio ""214" x65	214	65	3	50	600,00
33.076	Griglia zincata con telaio "128" x85	128	85	3	33	450,00
33.082	Griglia zincata con telaio "165" x85	165	85	3	42	560,00
33.088	Griglia zincata con telaio "184" x85	184	85	3	46	620,00
33.094	Griglia zincata con telaio ""214" x85	214	85	3	54	710,00



# CANNE FUMARIE - COMIGNOLI

## CANNE FUMARIE



### Caratteristiche:

Sono realizzate in Argilla espansa.

Scheda Tecnica



Cod.art	Descrizione articolo	Lung.	Larg.	Altezza	Spessore	Peso kg.	Q.tà	€ ML
06.015	Canna 15x15	25	25	25	5	50	20	13,00
06.016	Canna 15x20	25	30	25	5	46	16	20,40
06.017	Canna 15x30	25	40	25	5	62	12	17,30
06.018	Canna 15x40	25	50	25	5	85	8	19,80
06.019	Canna 15x40 doppia	25	50	25	5	81	8	18,80
06.020	Canna 20x20	30	30	25	5	62	16	14,80
06.021	Canna 20x30	30	40	25	5	72	12	17,70
06.022	Canna 20x30 doppia	30	40	25	5	77	12	25,20
06.023	Canna 25x25	35	35	25	5	72	9	19,10
06.024	Canna 30x30	40	40	25	5	85	9	22,40
06.025	Canna 30x40	40	50	25	5	95	6	30,60
06.026	Canna 40x40	50	50	25	5	100	4	37,80

## COMIGNOLI



### Caratteristiche:

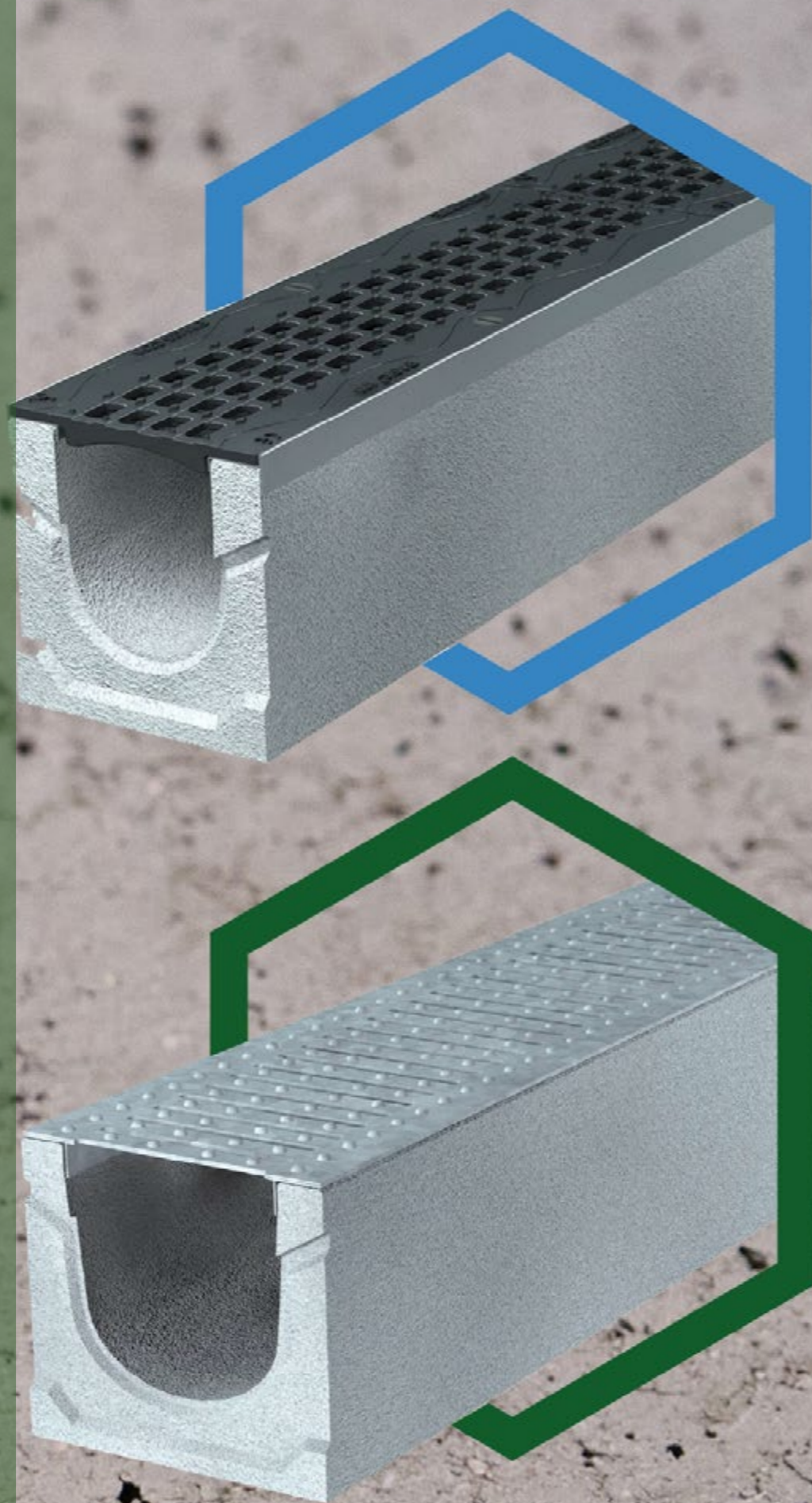
Comignoli vibro pressati antivento.

Scheda Tecnica

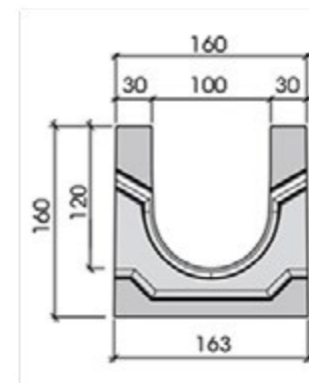


Cod.art	Descrizione articolo	Lung.	Larg.	Alt.	kg. Cad.	Q.tà conf.	€ Cad.
06.034	Comignoli Nom. 15x15	33	33	12,5	39	12	40,70
06.035	Comignoli Nom. 15x20	33	38	12,0	44	12	40,90
06.036	Comignoli Nom. 15x30	35	50	13,5	54	8	41,30
06.037	Comignoli Nom. 15x40	34	59	14,0	79	12	45,90
06.038	Comignoli Nom. 20x20	40	40	13,0	58	12	41,40
06.039	Comignoli Nom. 20x30	41	51	13,7	77	8	44,00
06.040	Comignoli Nom. 25x25	46,5	46,5	14,0	75	8	45,80
06.041	Comignoli Nom. 30x30	53	53	15,0	106	8	73,10
06.042	Comignoli Nom. 30x40	56	66	17,0	175	4	107,40
06.043	Comignoli Nom. 40x40	63	63	16,0	199	4	110,10

# CANALI



## CANALI STANDARD VIBRO COMPRESSI T100

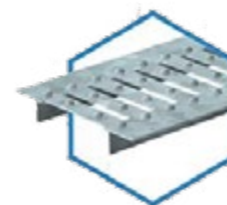


Scheda Tecnica



Cod. art	Descrizione articolo	Peso Kg.	Q.tà	€/Cad.
04.200	Canale T100 A15 S/GRIGLIA	36.00	35	26.00
04.201	GRIGLIA ZINCATA STAMPATA T100 A15	2.00	35	8.50
04.202	CANALE T100 B125 S/GRIGLIA	36.00	35	30.00
04.203	GRIGLIA ZINCATA 30X10 T100 B125	5.00	35	43.00
04.204	CANALE T100 C/PROF. B125 S/GRIGLIA	36.00	35	30.00
04.205	GRIGLIA GHISA T100 B125	3.00	70	27.00
04.206	CANALE T100 C/PROFILO C250 S/GRIGLIA	36.00	35	30.00
04.207	GRIGLIA GHISA T100 C250	4.00	70	31.00

## GRIGLIE ABBINABILI



1 griglia zincata A15  
fissaggio 4 bulloni



1 griglia zincata B125  
fissaggio 4 bulloni  
maglia 30x10 antitacco

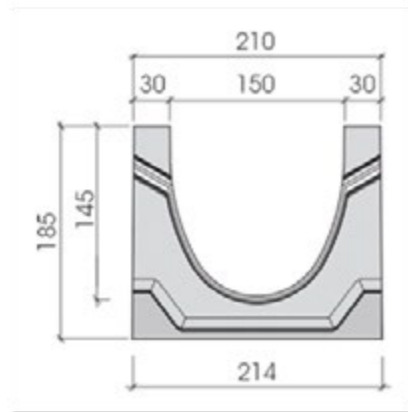


2 griglie ghisa B125  
profilo "find level"  
fissaggio 4 bulloni



2 griglie ghisa C250  
profilo "find level"  
fissaggio 4 bulloni

## CANALI STANDARD VIBRO COMPRESSI T150

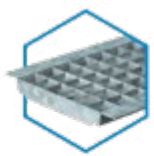


Scheda Tecnica

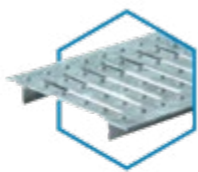


Cod. art	Descrizione articolo	Peso Kg.	Q.tà Conf.	€ Cad.
04.208	CANALE T150 A15 S/GRIGLIA	49.00	25	35.00
04.209	GRIGLIA ZINCATA STAMPATA T150 A15	3.50	25	16.00
04.210	CANALE T150 C/BOCC A15 S/GRIGLIA	49.00	20	40.00
04.211	GRIGLIA ZINCATA 30X30 T150 A15	4.00	20	31.00
04.212	CANALE T150 C/BOCC B125 S/GRIGLIA	49.00	20	40.00
04.213	GRIGLIA ZINCATA 30X30 T150 B125	6.00	20	48.00
04.214	CANALE T150 C/PROFILO B125 S/GRIGLIA	49.00	20	40.00
04.215	GRIGLIA GHISA T150 B125	4.50	40	37.00
04.216	CANALE T150 C/PROFILO C250 S/GRIGLIA	49.00	20	40.00
04.217	GRIGLIA GHISA T150 C250	6.00	40	45.00

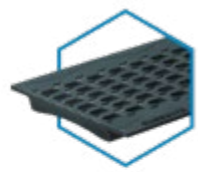
## GRIGLIE ABBINABILI



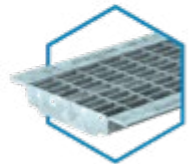
1 griglia zincata A15  
fissaggio 4 bulloni  
maglia 30x30



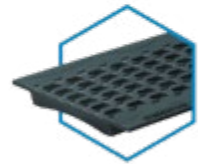
1 griglia zincata A15  
stampata



2 griglie ghisa B125 profilo  
"Find Level"  
fissaggio 4 bulloni

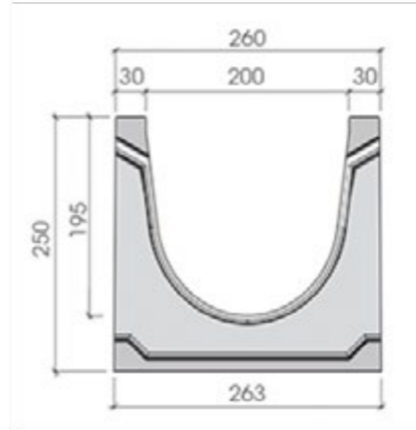


1 griglia zincata B125  
fissaggio 4 bulloni  
maglia 30x10



2 griglie ghisa C250 profilo  
"Find Level"  
fissaggio 4 bulloni

## CANALI STANDARD VIBRO COMPRESSI T200

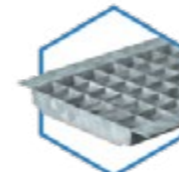


Scheda Tecnica

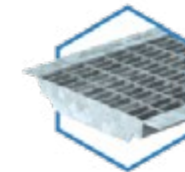


Cod. art	Descrizione articolo	Peso Kg.	Q.tà Conf	€ Cad.
04.218	CANALE T200 A15 S/GRIGLIA	80.00	16	53.00
04.219	GRIGLIA ZINCATA 30X30 T200 A15	5.00	16	38.00
04.220	CANALE T200 B125 S/GRIGLIA	80.00	12	58.00
04.221	GRIGLIA ZINCATA 30X30 T100 B125	9.00	12	74.00
04.222	CANALE T200 C/PROFILO B125 GRGLIA	80.00	12	58.00
04.223	GRIGLIA GHISA T200 B125	6.00	24	46.00
04.224	CANALE T200 C/PROFILO C250 GRGLIA	80.00	12	57.00
04.225	GRIGLIA GHISA T200 C250	8.00	24	56.00

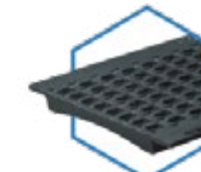
## GRIGLIE ABBINABILI



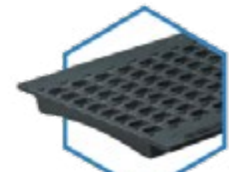
1 griglia zincata A15  
fissaggio 4 bulloni  
maglia 30x30



1 griglia zincata B125  
fissaggio 4 bulloni  
maglia 30x10 antitacco

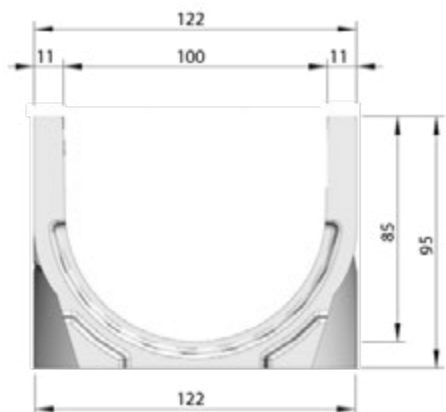


2 griglie ghisa B125  
profilo "find level"  
fissaggio 4 bulloni



2 griglie ghisa C250  
profilo "find level"  
fissaggio 4 bulloni

## CANALI LIGHT 10XH9.5 S/GRIGLIA

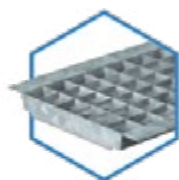


Scheda Tecnica

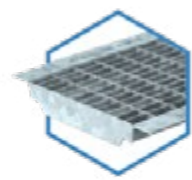


Cod. art	Descrizione articolo	Peso Kg.	Q.tà Conf.	€/Cad.
04.267	CANALE LIGHT 10XH9.5 S/GRIGLIA	9.00	96	28.00
04.268	CANALE LIGHT MINI 10XH5.5 S//GRIGLIA	8.00	96	20.00
04.269	GRIGLIA ZINCATA A15 LIGHT T100	1.50	1	7.00
04.270	GRIGLIA ZINCATA ANTITACCO A15 LIGHT T100	1.60	1	7.50
04.271	GRIGLIA 30X10 B125 LIGHT T100 ZINCATA	3.50	1	42.00
04.272	GRIGLIA GHISA C250 LIGHT T100	2.60	1	43.00
04.273	GRIGLIA INOX A15 LIGHT T100	1.50	1	39.00

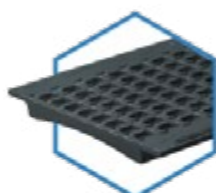
### GRIGLIE ABBINABILI



1 griglia inox A15  
stampata

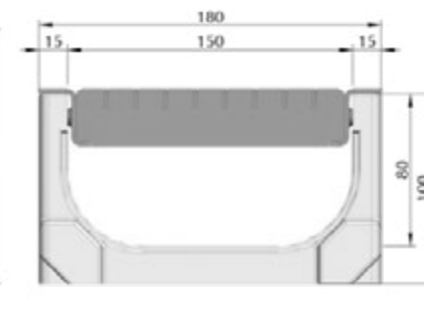
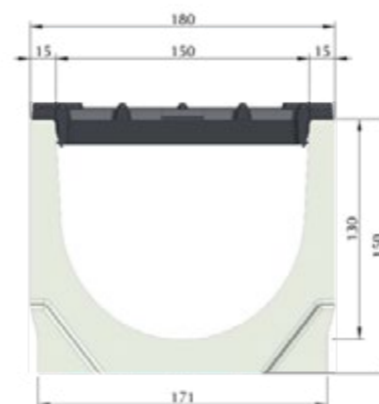


1 griglia zincata B125  
maglia 30x10



2 griglie ghisa C250

## CANALI LIGHT 15XH15 S/GRIGLIA

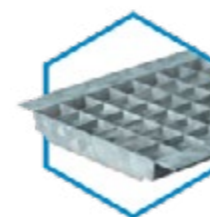


Scheda Tecnica

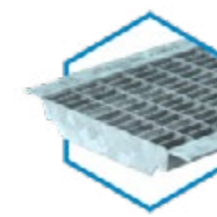


Cod. art	Descrizione articolo	Peso Kg.	Q.tà Conf.	€ Cad.
04.274	CANALE LIGHT 15XH.15 S/GRIGLIA	20.00	36	44.00
04.275	CANALE LIGHT MINI 15XH.10 S/GRIGLIA	15.00	48	38.00
04.276	GRIGLIA ZINCATA A15 LIGHT T150	3.00	1	18.00
04.277	GRIGLIA ZINCATA 30X10 B125 LIGHT T150	4.50	1	63.00
04.278	GRIGLIA GHISA C250 LIGHT T150	5.00	1	41.00

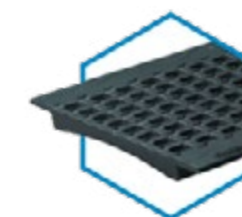
### GRIGLIE ABBINABILI



1 griglia zincata A15  
stampata

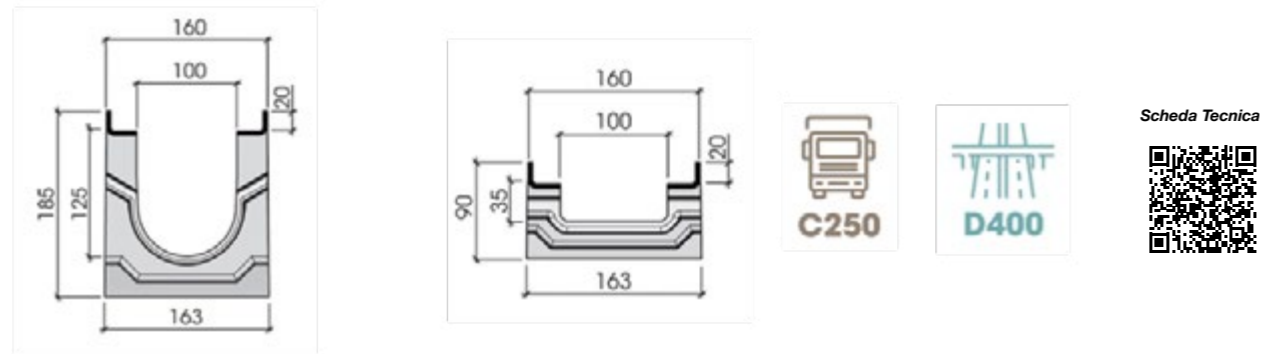


1 griglie zincata B125  
maglia 30x10



2 griglie ghisa C250

## CANALI SMART BZ A "L" T100



Cod. art	Descrizione articolo	Peso Kg.	Q.ta	€/Cad.
04.226	CANALE SMART BZ A L T100 H. 185	39.00	35	<b>63.00</b>
04.227	CANALE SMART BZ A L T100 H.90	22.00	42	<b>60.00</b>
04.228	GRIGLIA GHISA SMART T100 C250	4.00	1	<b>22.00</b>
04.229	GRIGLIA GHISA SMART T100 D400	4.50	1	<b>26.00</b>

### GRIGLIE ABBINABILI

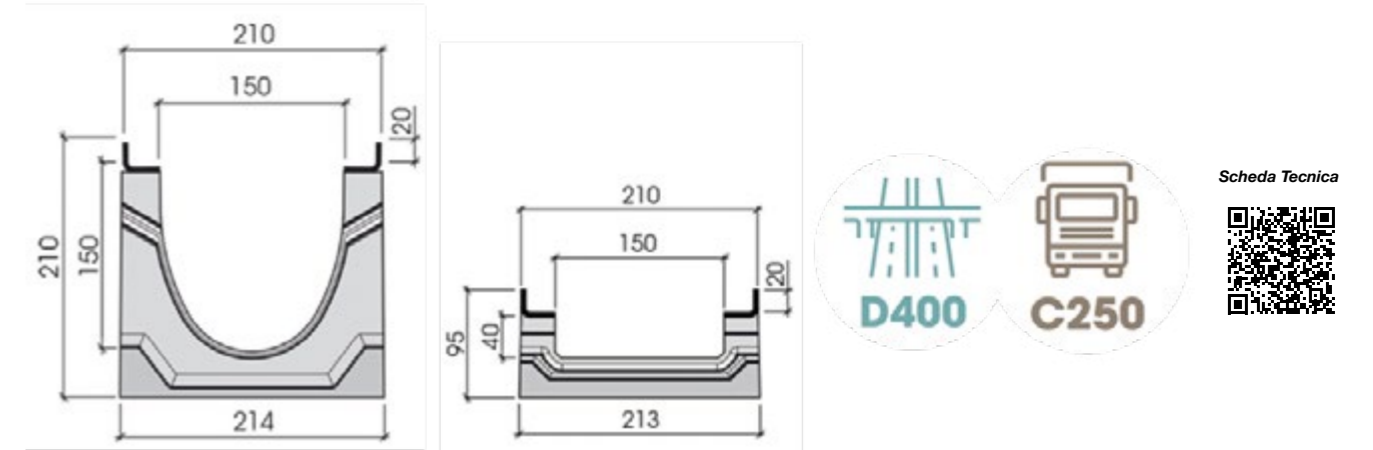


2 griglie ghisa C250  
fissaggio 8 bulloni



2 griglie ghisa D400  
fissaggio 8 bulloni

## CANALI SMART BZ A "L" T150



Cod. art	Descrizione articolo	Peso Kg.	Q. tà Conf	€ Cad.
04.230	CANALE SMART BZ A L T150 H.210	5200	20	<b>83.00</b>
04.231	CANALE SMART BZ A L T150 H.95	2700	35	<b>79.00</b>
04.232	GRIGLIA GHISA SMART T150 C250	5.50	1	<b>31.00</b>
04.233	GRIGLIA GHISA SMART T150 D400	6.00	1	<b>37.00</b>

### GRIGLIE ABBINABILI

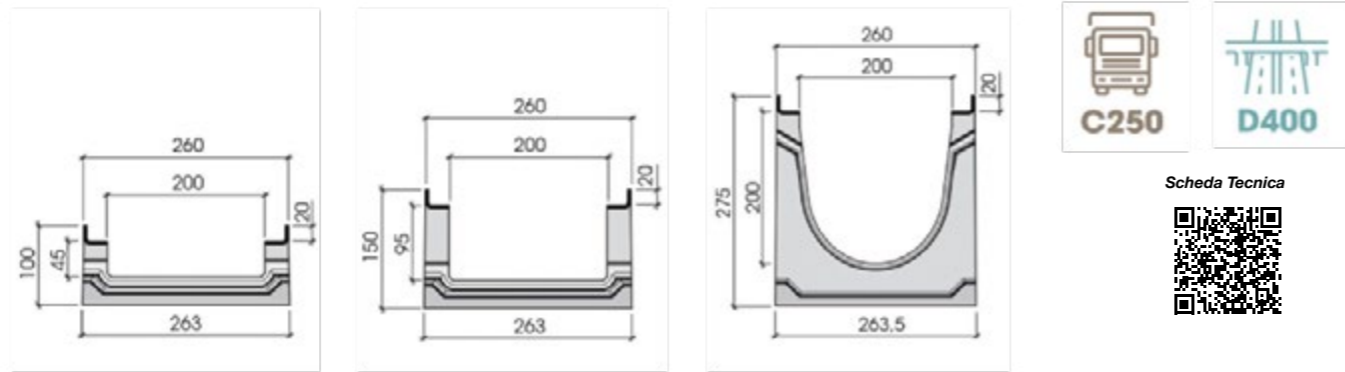


2 griglie ghisa C250  
fissaggio 8 bulloni



2 griglie ghisa D400  
fissaggio 8 bulloni

## CANALI SMART BZ A "L" T200



Cod. art	Descrizione articolo	Peso Kg.	Q./Conf	€/Cad.
04.234	CANALE SMART BZ A L T200 H.275	84.00	12	100.00
04.235	CANALE SMART BZ A L T200 H.150	39.00	24	95.00
04.236	CANALE SMART BZ A L T200 H.100	32.00	24	95.00
04.237	GRIGLIA GHISA SMART T200 C250	7.00	1	39.00
04.238	GRIGLIA GHISA SMART T200 D400	8.50	1	46.00

### GRIGLIE ABBINABILI

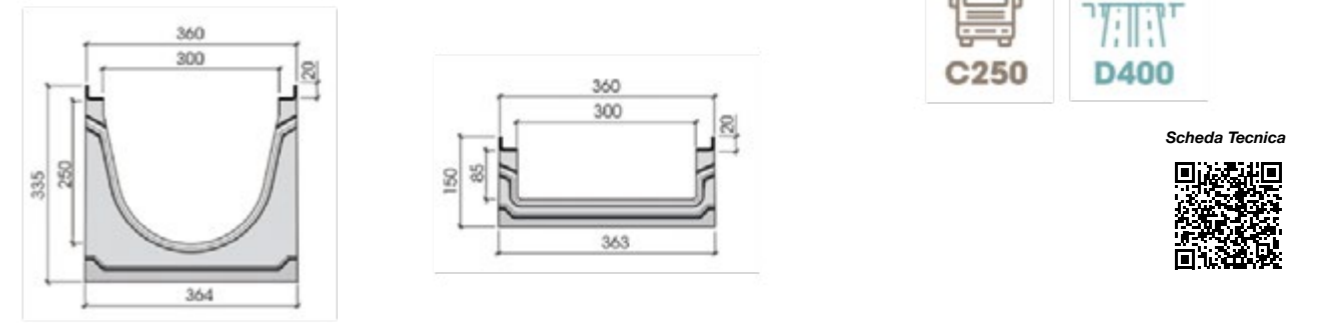


2 griglie ghisa C250  
fissaggio 8 bulloni



2 griglie ghisa D400  
fissaggio 8 bulloni

## CANALI SMART BZ A "L" T300



Cod. art	Descrizione articolo	Peso Kg.	Q.tà Conf	€ Cad.
04.239	CANALE SMART BZ A L T300 H.335	131.00	9	145.00
04.240	CANALE SMART BZ A L T300 H.150	55.00	18	130.00
04.241	GRIGLIA GHISA SMART 300 C250	14.00	1	75.00
04.242	GRIGLIA GHISA SMART 300 D400	15.50	1	95.00

### GRIGLIE ABBINABILI

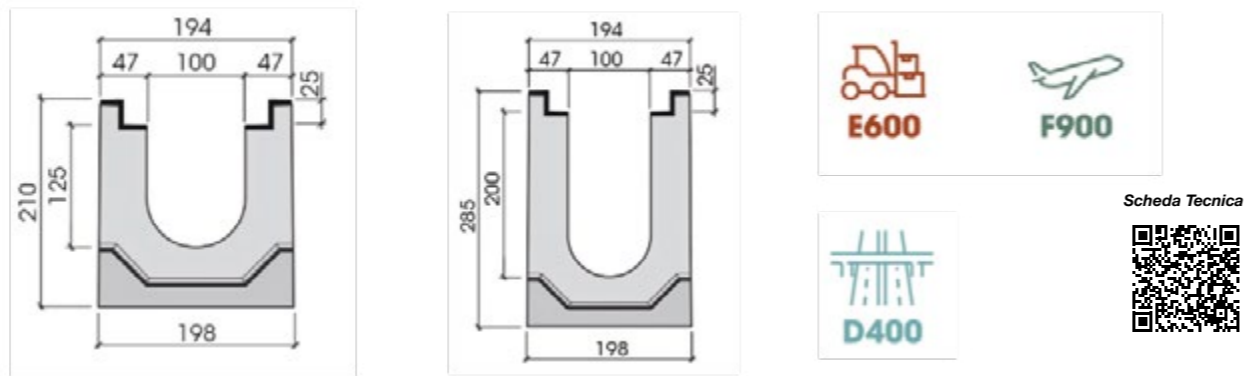


2 griglie ghisa C250  
fissaggio 8 bulloni



2 griglie ghisa D400  
fissaggio 8 bulloni

## CANALI BIG VIBRO COMPRESSI BZ A "L" T100



Cod. art	Descrizione articolo	Peso Kg.	Q.tà Conf	€ Cad.
04.243	CANALE BIG TIPO 100 H.210 S/GRIGLIA	69.00	20	135.00
04.243.001	CANALE BIG TIPO 100 H.285 S/GRIGLIA	84.00	15	141.00
04.244	GRIGLIA GHISA BIG 100 D400	4.5	1	31.00
04.245	GRIGLIA GHISA BIG 100 E600	4.50	1	33.00
04.246	GRIGLIA GHISA BIG 100 F900	5.50	1	45.00

### GRIGLIE ABBINABILI



2 griglie ghisa D400  
fissaggio 8 bulloni

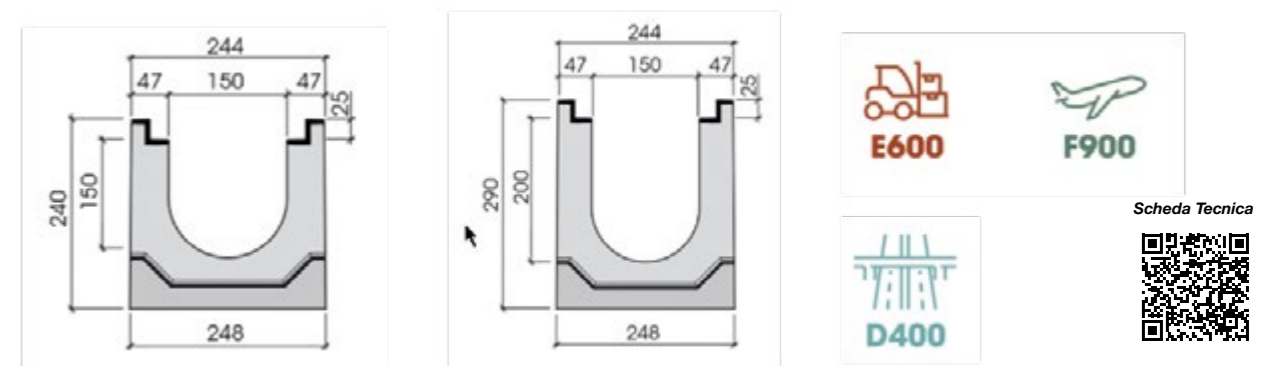


2 griglie ghisa E600  
fissaggio 8 bulloni



2 griglie ghisa F900  
fissaggio 8 bulloni

## CANALI BIG VIBRO COMPRESSI BZ A "L" T150



Cod. art	Descrizione articolo	Peso Kg.	Q.C.	€/Cad.
04.247	CANALE BIG TIPO 150 H.240 S/GRIGLIA	87.00	16	145.00
04.247.001	CANALE BIG TIPO 150 H.290 S/GRIGLIA	97.00	16	150.00
04.248	GRIGLIA GHISA GHISA BIG 150 D400	6.5	1	43.00
04.249	GRIGLIA GHISA GHISA BIG 150 E600	7.50	1	60.00
04.250	GRIGLIA GHISA GHISA BIG 150 F900	11.50	1	80.00

### GRIGLIE ABBINABILI



2 griglie ghisa B125  
fissaggio 8 bulloni

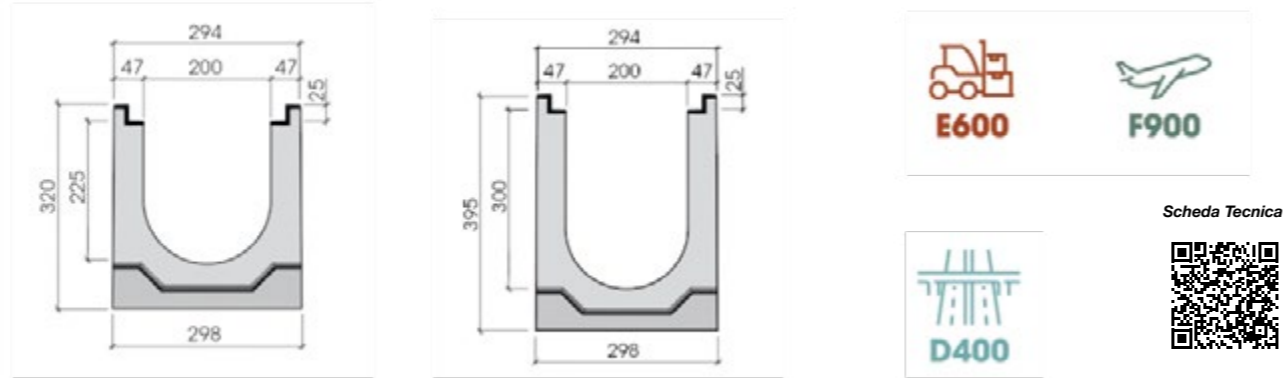


2 griglie ghisa E600  
fissaggio 8 bulloni



2 griglie ghisa E900  
fissaggio 8 bulloni

## CANALI BIG VIBRO COMPRESSI BZ A "L" T200



Cod. art	Descrizione Articolo	Peso Kg.	Q.C.	€/Cad.
04.251	CANALE BIG TIPO 200 H.320 S /GRIGLIA	120.00	8	175.00
04.251.001	CANALE BIG TIPO 200 H.395 S /GRIGLIA	135.00	8	185.00
04.252	GRIGLIA GHISA BIG 200 D400	9.00	1	58.00
04.253	GRIGLIA GHISA BIG 200 E600	9.50	1	60.00
04.254	GRIGLIA GHISA BIG 200 F900	11.50	1	89.00

### GRIGLIE ABBINABILI



2 griglie ghisa D400  
fissaggio 8 bulloni

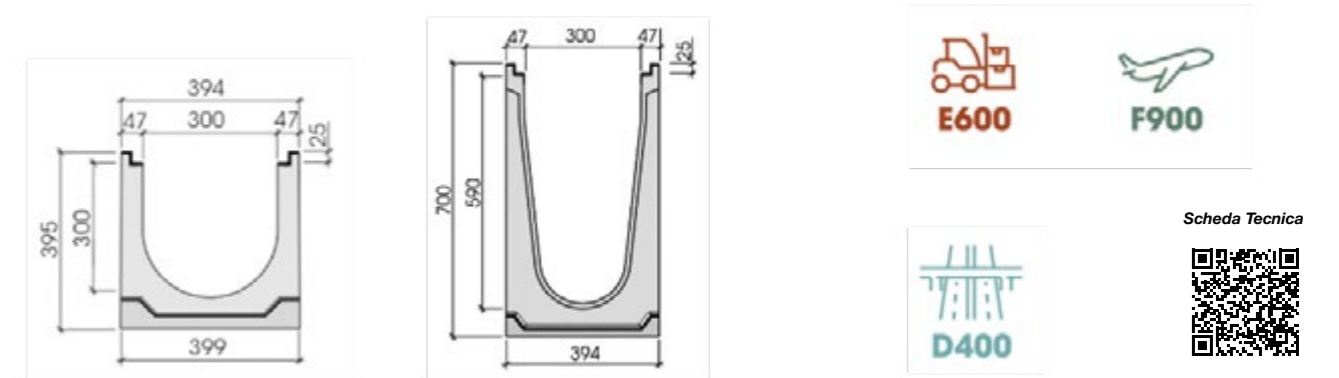


2 griglie ghisa E600  
fissaggio 8 bulloni



2 griglie ghisa F900  
fissaggio 8 bulloni

## CANALI BIG VIBRO COMPRESSI BZ A "L" T300

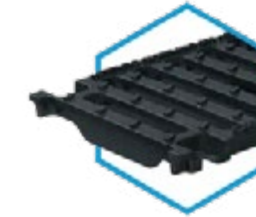


Cod. art	Descrizione Articolo	Peso Kg.	Q.C.	€/Cad.
04.255	CANALE BIG TIPO 300 H.395 S/GRIGLIA	170.00	6	195.00
04.255.001	CANALE BIG TIPO 300 H.615 S/GRIGLIA	257.00	3	330.00
04.256	GRIGLIA GHISA BIG 300 D400	15.50	1	100.00
04.257	GRIGLIA GHISA BIG 300 E600	16.00	1	103.00
04.258	GRIGLIA GHISA BIG 300 F900	22.50	1	156.00

### GRIGLIE ABBINABILI



2 griglie ghisa D400  
fissaggio 8 bulloni

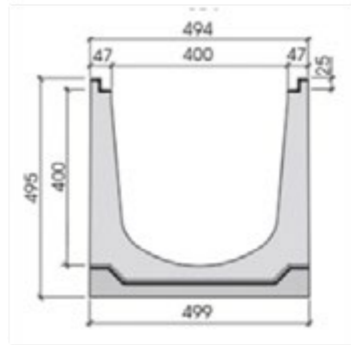


2 griglie ghisa E600  
fissaggio 8 bulloni



2 griglie ghisa F900  
fissaggio 8 bulloni

## CANALI BIG VIBRO COMPRESSI BZ A "L" T400



Scheda Tecnica



Cod. art	Descrizione articolo	Peso Kg.	Q.C.	€/Cad.
04.259	CANALE BIG TIPO 400 H.495 S/GRIGLIA	226.00	4	<b>230.00</b>
04.260	GRIGLIA GHISA BIG 400 D400	21.00	1	<b>130.00</b>
04.261	GRIGLIA GHISA BIG 400 E600	27.50	1	<b>185.00</b>
04.262	GRIGLIA GHISA BIG 400 F900	32.00	1	<b>260.00</b>

### GRIGLIE ABBINABILI



2 griglie ghisa D400  
fissaggio 8 bulloni

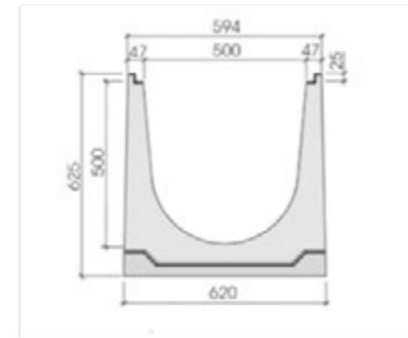


2 griglie ghisa E600  
fissaggio 8 bulloni



2 griglie ghisa F900  
fissaggio 8 bulloni

## CANALI BIG VIBRO COMPRESSI BZ A "L" T500



Scheda Tecnica



Cod. art	Descrizione articolo	Peso Kg.	Q.C.	€/Cad.
04.263	CANALE BIG TIPO 500 H.625 S/GRIGLIA	361.00	2	<b>400.00</b>
04.264	GRIGLIA GHISA BIG 500 D400	30.50	1	<b>210.00</b>
04.265	GRIGLIA GHISA BIG 500 E600	31.50	1	<b>215.00</b>
04.266	GRIGLIA GHISA BIG 500 F900	43.00	1	<b>280.00</b>

### GRIGLIE ABBINABILI



2 griglie ghisa D400  
fissaggio 8 bulloni

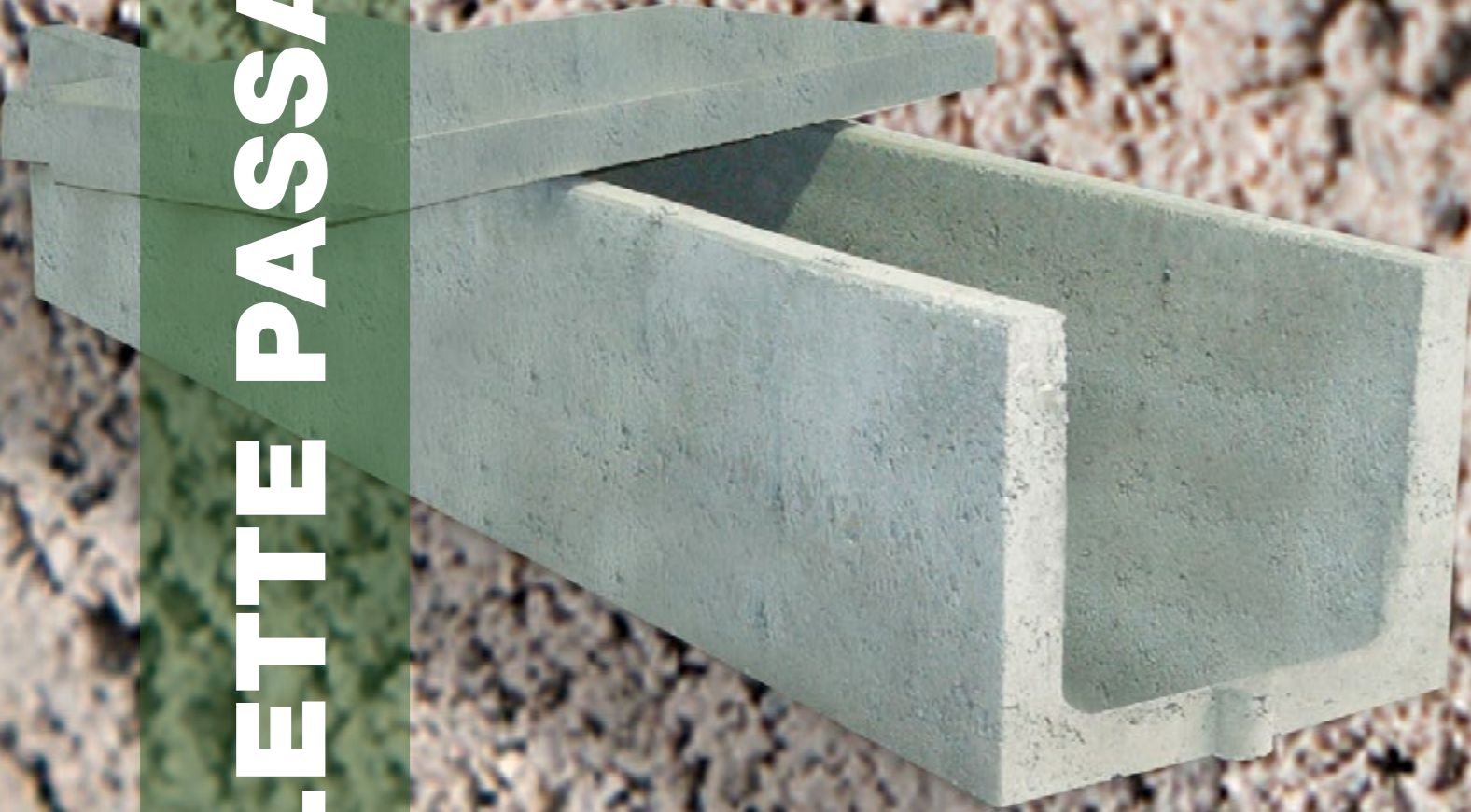


2 griglie ghisa E600  
fissaggio 8 bulloni



2 griglie ghisa F900  
fissaggio 8 bulloni

# CANALETTE PASSACAVI



## CANALETTE PER USO ESCLUSIVO PASSACAVI



Scheda Tecnica



Cod.art	Descrizione articolo	Dim.est.			Spess.	Peso kg.	€/Cad.
		Lun.	Lar.	Alt.			
47.000	Canale 100x20x20	100	30	25	5	85	59,00
47.000.001	Coperchio Leggero	100	30	6	/	45	27,50
47.000.002	Coperchio Carrabile	100	30	12,5	/	110	61,20
47.003	Canale 200x40x40	200	54	47	7	460	190,00
47.004	Canale 200x40x30	200	54	37	7	400	175,50
47.005	Canale 200x40x20	200	54	27	7	350	158,00
47.006	Coperchio Leggero	100	54	7	/	80	34,00
47.007	Coperchio Carrabile	50	54	14,5	/	90	50,40
47.007.001	Coperchio Carrabile 1°C AT.	50	54	14,5	/	90	69,20
47.008	Canale 200x50x50	200	64	57	7	560	233,50
47.009	Canale 200x50x40	200	64	47	7	510	214,00
47.009.001	Canale 200x50x30	200	64	37	7	460	199,00
47.010	Coperchio Leggero	100	64	8	/	120	51,30
47.011	Coperchio Carrabile	50	64	15	/	125	74,70
47.011.001	Coperchio Carrabile 1°C AT.	50	64	15	/	125	93,50
47.012	Canale 200x60x40	200	74	47	7	560	238,00
47.012.001	Canale 200x60x30	200	74	37	7	480	216,00
47.013	Coperchio Leggero	50	74	8	/	70	32,40
47.014	Coperchio Carrabile	50	74	15	/	140	81,90
47.015	Coperchio Carrabile 1°C AT.	50	74	15	/	140	111,00
47.016	Canale 100x80x40	100	96	48	8	290	136,50
47.017	Canale 100x80x30	100	96	38	8	220	116,00
47.018	Coperchio Leggero	50	96	8	/	90	43,30
47.019	Coperchio Carrabile	50	96	20	/	230	113,50
47.019.001	Coperchio Carrabile 1°C AT.	50	96	20	/	230	141,70

# NICCHIE - GAS - ACQUA - ENEL



## CASSETTE GAS-ACQUA



Scheda Tecnica



Cod.art	Descrizione articolo	Dim.est.			Dim. Int.			P/kg. Cad.	Q.C.	€/Cad
		Lar	Prof	Alt	Larg	Prof	Alt			
03.007.001	Cass. Gas Sing. 37/58 S/Porta	37	27	58	30	23	51	44	16	61,00
03.007.005	Porta Zinc. x Cass. 37/58	30	2,5	50				1,4	sf	52,00
03.008	Cass. Gas Sing. 47/65 S/Porta	47	28	65	40	24	58	56	8	71,00
03.009	Porta Zinc. x Cass. 47/65	40	2,5	56				1,9	sf	57,00
03.007.003	Cass. Gas Sing. 59/69 S/Porta	59	32	69	51	28	61	95	6	88,00
03.007.007	Porta Zinc. x Cass. 59/69	50	2,5	60				2,4	sf	62,00
03.007.002	Cass. Gas Doppia 71/58 S/Porte	71	27	58				85	8	110,00
03.007.005	Porta Zinc. x Cass. 37 (x cass. 71/58 n.2)	30	2,5	50				1,4	sf	52,00 (x2)
03.007.004	Cass. Gas Doppia 113/69 S/Porte	113	32	69				175	3	150,00
03.007.007	Porta Zinc. x Cass. 59 (x cass. 113/69 n.2)	50	2,5	60				2,4	sf	62,00 (x2)

## PORTA CONTATORI ENEL



Scheda Tecnica



Cod.art	Descrizione articolo	Dimensioni est.						Q.tà conf.	€/Cad.
		Lun	Lar.	Alt.	Sp	kg.Cad.			
44.001	P/Contatore Enel Picc.	36	26	55	5	64	16	69,00	
44.002	P/Contat. Enel Picc. C.Col.	36	27	112	5	144	12	120,60	
44.003	P/Contatore Enel Grande	52	29	55	5	86	12	96,50	
44.004	P/Contat. Enel Gr. C.Col.	52	29	112	5	205	8	163,70	
44.005	P/Contat. Enel Industr.	95	38	166	6	580	1	470,00	
44.006	P/Contat. Enel Industr.Mag.	95	41	166	6	580	1	480,00	
44.007	Porta zincata Enel Industr.	86,5	2,5	144		1		520,00	

## CASSETTE ACQUA ANTIGELIVE



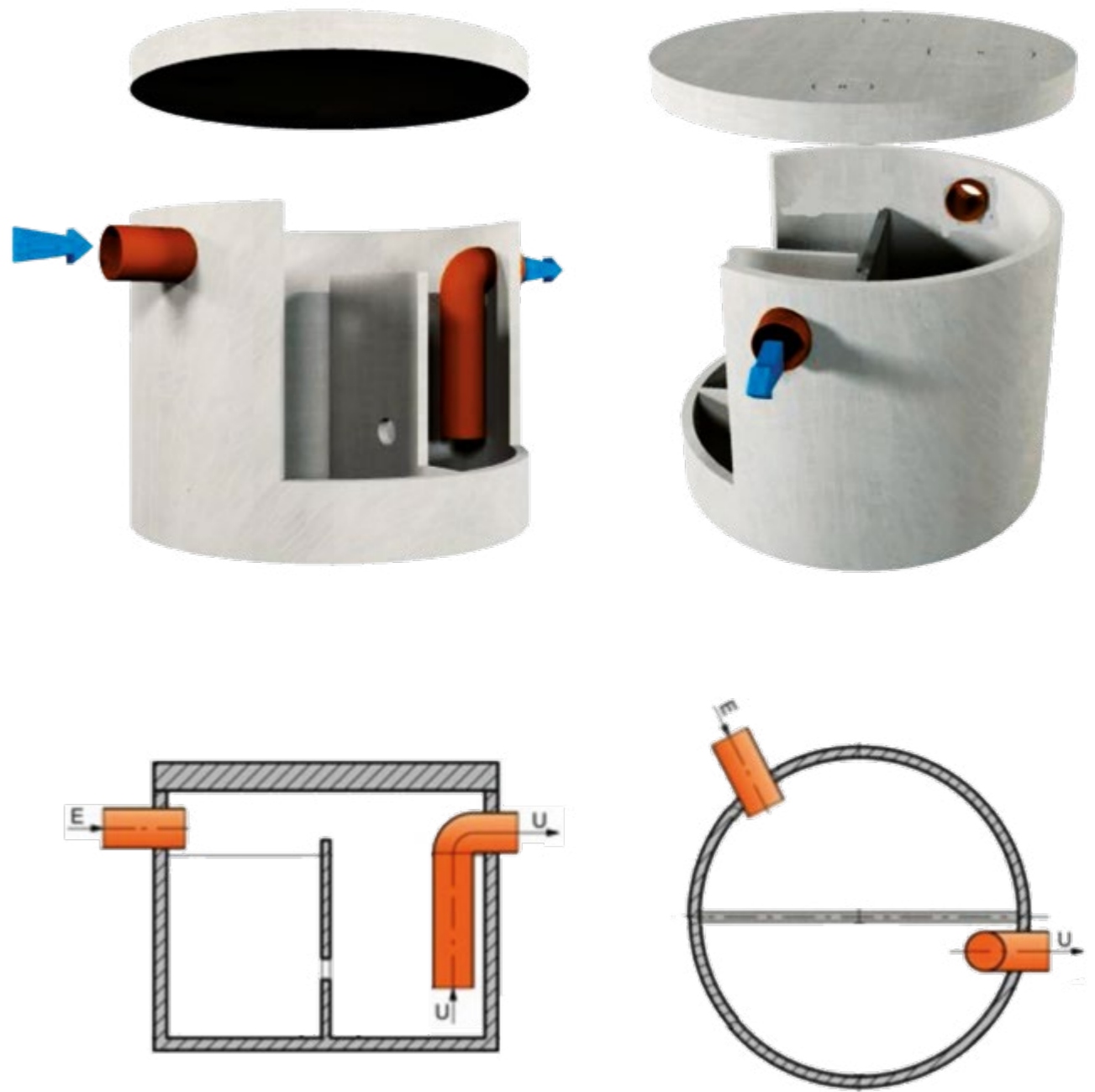
### Caratteristiche:

Le Cassette in EPS con sportello in ABS possono essere messe in opera direttamente sulla muratura o inserite nell'apposita nicchia in CLS a getto.

Cod.art	Descrizione articolo	Dimensioni esterne			Dimensioni interne			kg.	Q.C.	€/Cad.
		Largh.	Prof.	Alt.	Largh.	Prof.	Alt.			
03.060	Cassetta in CLS 74x54	74	54	29,5	65	45	26	100	sf	116,00
03.061	Cassetta EPS + ABS	68,5	48,5	24	55	35	17	2	sf	365,00
03.062	Cassetta in CLS 74x74	74	74	29,5	65	65	26	115	sf	130,00
03.063	Cassetta EPS + ABS	68,5	68,5	24	55	55	17	2,5	sf	390,00
03.064	Cassetta in CLS 94x54	94	74	29,5	85	65	26	140	sf	145,00
03.065	Cassetta EPS + ABS	68,5	88,5	24	55	75	17	3	sf	475,00

# CONDENSAGRASSI CLS

## FUNZIONAMENTO DEGRASSATORE



Descrizione Tecnica



## CONDENSAGRASSI MONOLITICO Ø60XH65



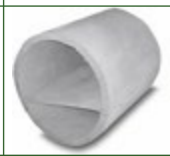
Scheda Tecnica



NORMATIVA NAZIONALE ABITANTI EQUIVALENTI **2**

Cod.art	Descrizione articolo	Dimensioni int.					Lit. tot.	Uten.	Kg.	€/Cad.
		Diam.	Altezza	Spess.	ØE/U					
14.001	Condens. Mon. Ø 60 Cop. Legg.	60	56	4,5	12	96	2	275	<b>57,30</b>	
14.001.002	Condens. Mon. Ø 60 Cop. Carr.	60	56	4,5	12	96	2	340	<b>104,70</b>	
14.002	Condens. Mon. Ø 60 S. Cop.	60	56	4,5	12	96		220	<b>39,50</b>	

## CONDENSAGRASSI MONOLITICO Ø80XH85



Scheda Tecnica



NORMATIVA NAZIONALE ABITANTI EQUIVALENTI **6**

NORMATIVA EMILIA ROMAGNA ABITANTI EQUIVALENTI **6**

Cod.art	Descrizione articolo	Dimensioni int.					Lit. tot.	Naz.	E.R.	Kg.	€/Cad.
		Diam.	Alt.	Spe.	ØE/U						
48.001	Condens. Mon. Ø 80 Cop. Legg.	80	83	5	12	340	6	6	600	<b>124,00</b>	
48.001.002	Condens. Mon. Ø 80 Cop. Carr.	80	83	5	12	340	6	6	700	<b>176,50</b>	
48.002	Condens. Mon. Ø 80 S. Cop.	80	83	5	12	340	6	6	500	<b>96,60</b>	

## CONDENSAGRASSI MONOLITICO Ø100XH90



Scheda Tecnica



NORMATIVA NAZIONALE ABITANTI EQUIVALENTI **11-19**

NORMATIVA EMILIA ROMAGNA ABITANTI EQUIVALENTI **9-14**

Cod.art	Descrizione articolo	Dimensioni int.					Lit. tot.	Uten.			Kg.	€ Cad.
		Diam.	Alt.	Spess.	ØE/U			Naz.	E.R.			
50.009	Condens. Mon. Ø 100 Cop. Legg.	100	88	5,5	14	526	11	9		810	<b>177,30</b>	
50.009.001	Condens. Mon. Ø 100 Cop. Carr.	100	88	5,5	14	526	11	9		980	<b>256,10</b>	
50.010	Condens. Mon. Ø 100 S. Cop.	100	88	5,5	14	526				630	<b>143,20</b>	
50.002	Anello capacità Ø 100x50	100	50	5,5		392	8	5		290	<b>45,40</b>	

## CONDENSAGRASSI MONOLITICO Ø125XH95



Scheda Tecnica



NORMATIVA NAZIONALE ABITANTI EQUIVALENTI **17-28**

NORMATIVA EMILIA ROMAGNA ABITANTI EQUIVALENTI **12-20**

Cod.art	Descrizione articolo	Dimensioni int.					Lit. tot.	Uten.			Kg.	€/Cad.
		Diam.	Altezza	Spess.	ØE/U			Naz.	E.R.			
14.010	Condens. Monol. Ø 125 C. Cop.	125	95	6,5	14	867	17	12		1420	<b>469,80</b>	
14.011	Condens. Monol. Ø 125 S. Cop.	125	95	6,5	14	867	17	12		1100	<b>336,00</b>	
14.014	Condens. Monol. Ø 125 C. Car.	125	95	6,5	14	867	17	12		1650	<b>639,00</b>	
50.001.004	Anello Capacità Ø 125x50	125	50	6,5	20	610	11	8		410	<b>158,00</b>	

## CONDENSAGRASSI AD ELEMENTI Ø125XH150



Scheda Tecnica



NORMATIVA NAZIONALE ABITANTI EQUIVALENTI **30-41**

NORMATIVA EMILIA ROMAGNA ABITANTI EQUIVALENTI **24-35**

COPERTURE UTILI **50-70**

Cod.art	Descrizione articolo	Dim. int.					Lit. tot.	Uten.			Kg.	€/Cad.
		Diam.	Alt.	Spess.	ØE/U			Naz.	E.R.	Cop.		
50.001.009	Condens. Ø 125 - 2 el Cop. Legg. h.100	125	100	5			20	14		1300	<b>393,00</b>	
50.001.010	Condens. Ø 125 - 2 el Cop. Carr. h.100	125	100	5			20	14		1530	<b>511,00</b>	
50.001	Condens. d. 125 3 el. Cop. Legg. h.150	125	144	5	20	1500	30	24	50	1710	<b>551,00</b>	
50.001.001	Condens. d. 125 3 el. Cop. Carr. h.150	125	144	5	20	1500	30	24	50	1940	<b>669,00</b>	
50.001.002	Fondo Cond. vuoto d. 125x50	125	45	5						570	<b>158,20</b>	
50.001.003	Anello E/U d. 125x50	125	50	5	20					410	<b>158,00</b>	
50.001.004	Anello capacità d. 125x50	125	50	5		610	11	8	20	410	<b>158,00</b>	

## CONDENSAGRASSI MONOLITICO Ø150XH100



Scheda Tecnica



NORMATIVA NAZIONALE ABITANTI EQUIVALENTI **26-44**

NORMATIVA EMILIA ROMAGNA ABITANTI EQUIVALENTI **20-38**

COPERTURE UTILI **44-73**

Cod.art	Descrizione articolo	Dimensioni int.					Lit. tot.	Uten.			Kg.	€/Cad.
		Diam.	Alt.	Spess.	ØE/U			Naz.	E.R.	Cop.		
50.003	Condens. Ø 150 Cop. Legg.	150	92	6	15	1324	26	20	44	2000	<b>908,00</b>	
50.003.002	Condens. Ø 150 Cop. Carr.	150	92	6	15	1324	26	20	44	2370	<b>1.141,00</b>	
50.003.003	Condens. Ø 150 h. 100 S/Cop.	150	92	6	15	790				1550	<b>807,00</b>	
50.004	Anello capacità Ø 150x50	150	50	6	15	880	18	18	29	550	<b>248,50</b>	

## CONDENSAGRASSI QUADRATO 60X60H90



Scheda Tecnica



NORMATIVA NAZIONALE ABITANTI EQUIVALENTI **4**

Cod.art	Descrizione articolo	Dimensioni int.				Spess.	ØE/U	Lit. tot.	Uten.	Kg.	€/Cad.
		Lungh.	Largh.	Altezza	Spess.						
51.012	Condens. 60x60x90 Cop.Legg.	60	60	77	5	13	200	4	430	<b>127,50</b>	
51.012.001	Condens. 60x60x90 Cop.Carr.	60	60	77	5	13	200	4	470	<b>158,10</b>	
51.013	Fondo cond. 60x60x90	60	60	77	5	13	200	4	365	<b>110,30</b>	

## CONDENSAGRASSI RETTANGOLARE 60X90XH65



Scheda Tecnica



NORMATIVA NAZIONALE ABITANTI EQUIVALENTI **3-6**

Cod.art	Descrizione articolo	Dimensioni int.				Spess.	Ø E/U	Lit.	Uten.	Kg.	€/Cad.
		Largh.	Lungh.	Alt.	Spess.						
51.001	Condens. 60x90x65 Cop. Leg.	48	78	60	5	13	165	3	335	<b>68,00</b>	
51.001.002	Condens. 60x90x65 Cop. Carrab.	48	78	60	5	13	165	3	455	<b>130,00</b>	
51.002	Fondo cond. 60x90x65	48	78	60	5	13	165	3	255	<b>45,00</b>	
51.003	Prolunga Capacità 60x90x65	48	78	65	5	13	165	3	220	<b>45,00</b>	
51.004	Cop. Legg. 60x90 (est. 88x58)	58	88	8					80	<b>23,00</b>	
51.004.001	Cop. Carrab. 60x90	58	88	15					200	<b>85,00</b>	

## CONDENSAGRASSI Ø200XH100



INCASTRO A BICCHIERE

Scheda Tecnica



NORMATIVA NAZIONALE ABITANTI EQUIVALENTI **42-73**

NORMATIVA EMILIA ROMAGNA EQUIVALENTI **36-62**

COPERTI UTILI **70-120**

Cod.art	Descrizione articolo	Dimensioni int.				Spess.	ØE/U	Lit. tot.	Uten.			Kg.	€/Cad.
		Diam.	Alt.	Spess.	ØE/U				Naz.	E.R	Cop.		
50.005	Condens. d. 200xh.100 Cop.Carr.	200	92	8	21	2100	42	36	70	4462	<b>1.582,00</b>		
50.005.001	Fondo cond. d.200xh.50 con lastre	200	42	8		1320				1856	<b>666,00</b>		
50.006	Anello cap. d. 200x50 con lastre	200	50	8	21	1570	31	26	50	1256	<b>486,00</b>		
50.005.005	Lastra Grande per anello	L= 205	50	6						305	<b>140,00</b>		
50.005.007	Lastra Piccola per anello	L= 101	50	6						151	<b>76,00</b>		
50.005.006	Lastra Fondo Grande per cond. Ø 200	L= 205	50	6						151	<b>140,00</b>		
50.005.008	Lastra Fondo Piccola per cond. Ø 200	L= 101	50	6						151	<b>76,00</b>		

## CONDENSAGRASSI RETTANGOLARE 300X200XH100



INCASTRO A BICCHIERE

Scheda Tecnica



NORMATIVA NAZIONALE ABITANTI EQUIVALENTI **74-132**

NORMATIVA EMILIA ROMAGNA EQUIVALENTI **66-117**

COPERTI UTILI **123-220**

Cod.art	Descrizione articolo	Dimensioni int.				Spess.	ØE/U	Lit.	Uten.			Kg.	€/Cad.
		Lungh.	Larg.	Alt.	Spess.				ØE/U	Lit.	Naz.		
51.010	Condens. 300x200x100 Cop.Carr.	286	186	100	9	20	3700	74	66	123	6920	<b>4.190,00</b>	
51.010.001	Fondo cond.300x200x50 con lastre	286	186	45	9		2393				2810	<b>1.865,00</b>	
51.010.002	Anello 300x200x50 E/U con lastre	286	186	55	9	20	2900				1310	<b>1.175,00</b>	
51.011	Prol. cap. 300x200x50 con lastre	286	186	55	9	20	2900	58	51	97	1310	<b>1.175,00</b>	
51.010.005	Serie Lastre condens. 300x200				6						310	<b>375,00</b>	
51.010.008	Lastra Grande Prol. Cond. 300x200				6						310	<b>250,00</b>	
51.010.009	Lastra Piccola Prol. Cond. 300x200				6						310	<b>125,00</b>	
51.010.006	Lastra Grande Fondo Cond. 300x200				6						310	<b>250,00</b>	
51.010.007	Lastra Piccola Fondo Cond. 300x200				6						310	<b>125,00</b>	

# COPERCHI IN CLS

## COPERCHI CHIUSI A PIASTRA PEDONALI



Scheda Tecnica



Cod. at	Descrizione articolo	Rif. pozz. Int.	Dimens. est.			Kg.	Q.tà conf.	€/Cad.
			Lungh.	Largh.	Spess.			
08.001	Cop. Ch. a piastra 20x20	20x20	26	26	3	8	64	3,90
08.002	Cop. Ch. a piastra 25x25	25x25	31	31	3	10	36	4,10
08.003	Cop. Ch. a piastra 30x30	30x30	37	37	3,5	12	36	4,70
08.004	Cop. Ch. a piastra 40x40	40x40	48	48	4	21	40-20	5,80
08.005	Cop. Ch. a piastra 50x50	50x50	60	60	4,5	38	32-16	10,00
08.006	Cop. Ch. a piastra 60x60	60x60	70	70	5	55	16	14,20
08.006.001	Cop. Ch. a piastra 80x80	80x80	92	92	9	170	5	45,90
08.006.003	Cop. Ch. a piastra 90x90	90x90	100	100	9	225	5	71,50
08.006.002	Cop. Ch. a piastra 100x100	100x100	120	120	9	300	5	71,80

## COPERCHI A BOTOLA CHIUSA E CADITOIA PEDONALI

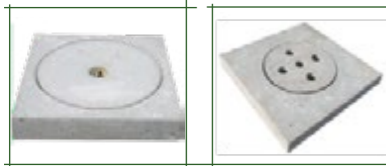


Scheda Tecnica



Cod. at	Descrizione articolo	Rif. pozz. Int.	Dimens. est.			Kg.	Q.tà conf.	€/Cad.
			Lungh.	Largh.	Spess.			
08.007	Cop. Botola Chiusa 20x20	20x20	25	25	5,5	9	32-64	7,00
08.008	Cop. Botola Chiusa 25x25	25x25	32	32	5,5	12	100-54-27	7,25
08.009	Cop. Botola Chiusa 30x30	30x30	37	37	5,5	18	100-54-27	7,50
08.010	Cop. Botola Chiusa 33x33	33x33	40	40	5,5	25	63-27	9,30
08.011	Cop. Botola Chiusa 40x40	40x40	47	47	5,5	30	20-40	9,60
08.012	Cop. Botola Chiusa 43x43	43x43	50	50	5,5	35	32	11,80
08.013	Cop. Botola Chiusa 50x50	50x50	60	60	6	50	16-32	13,20
08.014	Cop. Botola Chiusa 60x60	60x60	71	71	6	65	6-10	19,00
08.015	Cop. Botola Chiusa 70x70	70x70	81	81	8	110	5	38,80
08.016	Cop. Botola Chiusa 80x80	80x80	92	92	9	170	5	58,65
08.016.001	Cop. Botola Chiusa 90x90	90x90	100	100	9	225	5	78,50
08.017	Cop. Botola Chiusa 100x100	100x100	115	115	9	300	5	90,85
08.007.001	Cop. Botola Caditoia 20x20	20x20	25	25	5,5	9	sf.	7,50
08.008.001	Cop. Botola Caditoia 25x25	25x25	32	32	5,5	12	27	7,80
08.009.001	Cop. Botola Caditoia 30x30	30x30	37	37	5,5	18	27	8,00
08.010.001	Cop. Botola Caditoia 33x33	33x33	40	40	5,5	25	63	9,90
08.011.001	Cop. Botola Caditoia 40x40	40x40	47	47	5,5	30	20-40	10,30
08.012.001	Cop. Botola Caditoia 43x43	43x43	50	50	5,5	35	32	12,60
08.013.001	Cop. Botola Caditoia 50x50	50x50	60	60	6	50	16-32	14,10
08.014.001	Cop. Botola Caditoia 60x60	60x60	71	71	6	65	6-10	20,30
08.013.006	Cop. Acquedotto Ghisa	50x50	60	60	5	40	10	56,50

## COPERCHI A BOTOLA CON TAPPO TONDO PEDONALI E CARRABILI



No Documentazione

Cod.art	Descrizione articolo	Dimens. Est.			Kg.	Q.tà conf.	€/Cad.
		Lungh.	Largh.	Spess.			
08.018	Cop. Bot. Ch. T. Tondo 30 Est.	30	30	5	10	120	9,70
08.019	Cop. Bot. Ch. T. Tondo 40 Est.	40	40	5	18	60	12,50
08.020	Cop. Bot. Ch. T. Tondo 50 Est.	50	50	6,5	32,5	40	14,95
08.021	Cop. Bot. Ch. T. Tondo 60 Est.	60	60	7	52,5	40	19,55
08.022	Cop. Bot. Ch. T. Tondo 70 Est.	70	70	7	73	20	27,40
08.023	Cop. Bot. Ch. T. Tondo 80 Est.	80	80	7	98	10	32,00
08.024	Cop. Bot. Ch. T. Tondo 90 Est.	90	90	7,5	133	10	57,10
08.025	Cop. Bot. Ch. T. Tondo 100 Est.	100	100	7	156	5	70,90
08.026	Cop. Bot. Ch. T. Tondo 120 Est.	120	120	8	260	5	95,60
08.018.001	Cop. Bot. For. T. Tondo 30 Est.	30	30	5	10	120	13,40
08.019.001	Cop. Bot. For. T. Tondo 40 Est.	40	40	5	18	60	16,30
08.020.001	Cop. Bot. For. T. Tondo 50 Est.	50	50	6,5	32,5	40	20,20
08.021.001	Cop. Bot. For. T. Tondo 60 Est.	60	60	7	52,5	40	26,00
08.022.001	Cop. Bot. For. T. Tondo 70 Est.	70	70	7	73	20	36,60
08.023.001	Cop. Bot. For. T. Tondo 80 Est.	80	80	7	98	10	42,80
08.024.001	Cop. Bot. For. T. Tondo 90 Est.	90	90	7,5	133	10	77,00
08.025.001	Cop. Bot. For. T. Tondo 100 Est.	100	100	7	156	5	95,50
08.026.001	Cop. Bot. For. T. Tondo 120 Est.	120	120	8	260	5	127,50
08.019.002	Cop. Bot. Ch. T. Tondo Rinf.40 Est.	40	40	15	36	30	34,50
08.020.002	Cop. Bot. Ch. T. Tondo Rinf.50 Est.	50	50	15	65	20	43,30
08.021.002	Cop. Bot. Ch. T. Tondo Rinf.60 Est.	60	60	15	105	20	55,10
08.022.002	Cop. Bot. Ch. T. Tondo Rinf.70 Est.	70	70	15	146	10	71,20
08.023.002	Cop. Bot. Ch. T. Tondo Rinf.80 Est.	80	80	15	196	5	93,80
08.024.002	Cop. Bot. Ch. T. Tondo Rinf.90 Est.	90	90	15	266	5	112,00
08.025.002	Cop. Bot. Ch. T. Tondo Rinf.100 Est.	100	100	15	312	5	140,70
08.026.002	Cop. Bot. Ch. T. Tondo Rinf.120 Est.	118	118		450	5	247,20

## COPERCHI A GETTO PEDONALI



Scheda Tecnica



Cod. at	Descrizione articolo	Rif. pozz. Int.	Dimens. est.			Kg.	Q.tà conf.	€/Cad
			Lungh.	Largh.	Spess.			
08.007.002	Cop. Gett. Bot. Ch. 30 Est.	20-25	30	30	6	12	27	21,20
08.009.002	Cop. Gett. Bot. Ch. 40 Est.	30-33	40	40	6	17	27	23,10
08.013.002	Cop. Gett. Bot. Ch. 50 Est.	40-43	50	50	7	35	28	31,30
08.014.002	Cop. Gett. Bot. Ch. 60 Est.	50	60	60	8	63	20	48,60
08.015.002	Cop. Gett. Bot. Ch. 70 Est.	60	70	70	10	106	6	67,90
08.007.003	Cop. Gett. Bot. Cadit. 30 Est.	20-25	30	30	6	11	18	23,20
08.009.003	Cop. Gett. Bot. Cadit. 40 Est.	30-33	40	40	6	15	18	27,00
08.013.003	Cop. Gett. Bot. Cadit. 50 Est.	40-43	50	50	7	30	16	35,00
08.014.003	Cop. Gett. Bot. Cadit. 60 Est.	50	60	60	8	58	12	53,10
08.015.003	Cop. Gett. Bot. Cadit. 70 Est.	60	70	70	10	100	6	71,50

## COPERCHI CARRABILI TRAFFICO MEDIO-PESANTE



Per Pozzetti Normali

Scheda Tecnica



Cod. at	Descrizione articolo	Rif. pozz. Int.	Dimens. est.			Kg.	Q.tà conf.	€/Cad
			Lungh.	Largh.	Spess.			
08.031	Cop. A Piastra Carrabili 30x30	30x30	37	37	8	25	18	13,60
08.032	Cop. A Piastra Carrabili 40x40	40x40	49	49	10	50	20	18,80
08.033	Cop. A Piastra Carrabili 50x50	50x50	60	60	10	80	20	25,90
08.034	Cop. A Piastra Carrabili 60x60	60x60	70	70	12	115	10	33,90
08.039	Cop. Bot. Carrabile 33x33	33x33	40	40	10	40	20	16,30
08.040	Cop. Bot. Cad. Carrabile 33x33	33x33	40	40	10	40	20	16,30
08.041	Cop. Bot. Ch. Carrabili 40x40	40x40	47	47	10	53	20	24,60
08.041.001	Cop. Bot. Cadit. Carrabili 40x40	40x40	47	47	10	53	20	24,60
08.041.002	Cop. Bot. Carrabile 43x43	43x43	50	50	10	55	12	28,70
08.041.003	Cop. Bot. Cad. Carrabile 43x43	43x43	50	50	10	55	12	28,70
08.042	Cop. Bot. Ch. Carrabili 50x50	50x50	60	60	10	80	20	37,50
08.042.001	Cop. Bot. Cadit. Carrabili 50x50	50x50	60	60	10	80	20	37,50
08.043	Cop. Bot. Ch. Carrabili 60x60	60x60	71	71	11	116	10	47,80
08.043.001	Cop. Bot. Cadit. Carrabili 60x60	60x60	71	71	11	105	10	47,80
08.044	Cop. Bot. Ch. Carrabili 80x80	80x80	92	92	13	300	5	108,60
08.044.001	Cop. Bot. Ch. Carrabili 70x70	70x70	80	80	13	200	5	85,00
08.045	Cop. Bot. Ch. Carrabili 100x100	100x100	120	120	15	500	5	135,80
08.045.001	Cop. Bot. Carrabile 90x90	90x90	100	100	15	350	5	126,00

## COPERCHI RINFORZATI TRAFFICO PESANTE 1ª CATEGORIA



Scheda Tecnica



Cod. art	Descrizione articolo	Rif. pozz. Int.	Dimens. est.			Kg.	Q.tà	€/Cad
			Lungh.	Largh.	Spess.			
08.054	Cop. Bot. Ch. Rinf. 60x60	60x60	77	77	15	190	10	<b>135,00</b>
08.055	Cop. Bot. Ch. Rinf. 80x80	80x80	100	100	20	420	sf.	<b>175,00</b>
08.056	Cop. Bot. Ch. Rinf. 90x90	90x90	110	110	20	570	sf.	<b>185,00</b>
08.057	Cop. Bot. Ch. Rinf. 100x100	100x100	129	129	20	770	sf.	<b>250,00</b>
08.058	Cop. Bot. Ch. Rinf. 120x120	120x120	146	146	20	940	sf.	<b>295,00</b>
08.059	Cop. Bot. Ch. Rinf. 150x150	150x150	176	176	20	1500	sf.	<b>475,00</b>
08.055.001	Cop. Rinf. 80x80 Foro d. 60 Cent. 1ª Cat.	80x80	100	100	20	350	sf.	<b>148,00</b>
08.056.001	Cop. Rinf. 90x90 Foro d. 60 Cent. 1ª Cat.	90x90	110	110	20	500	sf.	<b>185,00</b>
08.057.001	Cop. Rinf. 100x100 Foro d. 60 Cent. 1ª Cat.	100x100	129	129	20	700	sf.	<b>215,00</b>
08.058.001	Cop. Rinf. 120x120 Foro d. 60 Cent. 1ª Cat.	120x120	146	146	20	890	sf.	<b>256,00</b>
08.058.003	Cop. Rinf. 120x120 Foro d. 60 Lat. 1ª Cat.	120x120	146	146	20	890	sf.	<b>256,00</b>
08.059.001	Cop. Rinf. 150x150 Foro d. 60 Lat. 1ª Cat.	150x150	176	176	20	1400	sf.	<b>434,00</b>
08.060	Cop. Rinf. 200x200 Foro d. 60 Lat.	200x200	236	236	20	2600	sf.	<b>800,00</b>
08.055.002	Cop. Rinf. 80x80 Foro 60x60 Cent. 1ª Cat.	80x80	100	100	20	350	sf.	<b>148,00</b>
08.056.002	Cop. Rinf. 90x90 Foro 60x60 Cent. 1ª Cat.	90x90	110	110	20	500	sf.	<b>185,00</b>
08.057.002	Cop. Rinf. 100x100 Foro 60x60 Cent. 1ª Cat.	100x100	129	129	20	700	sf.	<b>215,00</b>
08.058.002	Cop. Rinf. 120x120 Foro 60x60 Cent. 1ª Cat.	120x120	146	146	20	890	sf.	<b>256,00</b>
08.059.002	Cop. Rinf. 150x150 Foro 60x60 Cent. 1ª Cat.	150x150	176	176	20	1400	sf.	<b>434,00</b>
08.055.003	Cop. Rinf. 80x80 Foro d.60 1ª Cat. con Incastro	80x80	100	100	20	350	sf.	<b>148,00</b>
08.057.003	Cop. Rinf. 100x100 Foro d.60 1ª Cat. con Incastro	100x100	129	129	20	700	sf.	<b>215,00</b>

## ANELLI RAGGIUNGI QUOTA



Scheda Tecnica



Cod.art	Descrizione articolo	Dimensioni			Peso Kg.	Q.tà Conf.	€/Cad
		d. Int.	d. Est.	Altezza			
08.049	Anello Ragg./Quota h.4	62,5	82,5	4	25	17	<b>18,3</b>
08.046	Anello Ragg./Quota h.5	62,5	82,5	5	30	20	<b>26,4</b>
08.050	Anello Ragg./Quota h.6	62,5	82,5	6	35	18	<b>26,9</b>
08.050.001	Anello Ragg./Quota h.8	62,5	82,5	8	50	14	<b>37,7</b>
08.047	Anello Ragg./Quota h.10	62,5	82,5	10	60	10	<b>38,6</b>
08.048	Anello Ragg./Quota h.20	62,5	82,5	20	120	5	<b>39,1</b>

## COPERCHI PER FOSSE TRAFFICO LEGGERO PEDONALE



Scheda Tecnica



Cod.art	Descrizione articolo	Dimensioni			Kg.	€/Cad	
		d. Int.	d. Est.	Alt.			
08.100	Cop. Legg. d. 60	60	70	6	1T/ 22X22	55	17,30
08.102	Cop. Legg. d. 80	80	90	8	2T/ 22X22	100	26,70
08.103	Cop. Legg. d. 100	100	110	8	3T/ 22X22	180	33,10
08.104	Cop. Legg. d. 110	110	120	8	2T/ 22X22	200	39,00
08.105	Cop. Legg. d. 125	125	137	10	1T/ 36X36		
					2T/ 22X22	320	78,00
08.106	Cop. Legg. d. 150	150	165	10	2T/ 36X36	450	101,00

## COPERCHI PER FOSSE MEDIO CARRABILE



Scheda Tecnica



Cod.art	Descrizione articolo	Dimensioni		Spes.	Luce Foro	Dimensione Tappi	Kg.	€/Cad.
		d. Int.	d. Est.					
08.110	Cop. Carr. d. 60	60	70	14	28	1T/ 38X38	120	<b>63,30</b>
08.111	Cop. Carr. d. 80 1T.	80	90	12	28	1T/ 39X39	200	<b>77,50</b>
08.112	Cop. Carr. d. 80 2T.	80	90	12	16	2T/ 22X22	200	<b>77,50</b>
08.113	Cop. Carr. d. 100 1T.	100	110	13	41	1T/ 50X50	350	<b>98,00</b>
08.114	Cop. Carr. d. 100 2T.	100	110	13	16	1T/ 22X22		
					29	1T/ 36X36	350	<b>98,00</b>
08.115	Cop. Carr. d. 110	110	120	15	16	2T/ 22X22	400	<b>103,00</b>
08.116	Cop. Carr. d. 125	125	137	15	29	1T/ 36X36		
					16	2T/ 22X22	550	<b>195,00</b>
08.117	Cop. Carr. d. 150 2T.	150	165	16	29	2T/ 36X36	820	<b>310,00</b>
08.118	Cop. Carr. d. 150 1F	150	165	16	60	1 Foro 60X60	820	<b>310,00</b>
08.119	Cop. Carr. d. 200 2T	200	216	15	41	2T/ 50X50	1350	<b>430,00</b>
08.120	Cop. Carr. d. 200 1F	200	216	15	60	1 Foro 60X60	1350	<b>430,00</b>
08.121	Cop. Carr. 300x200		300x200	20	41	3T/ 60X60	2800	<b>1.150,00</b>
08.122	Cop. Carr. 300x200 1ª Cat.		300x200	20	60	3F/ 60X60	2800	<b>1.485,00</b>

## COPERCHI PER FOSSE TRAFFICO PESANTE 1ª CATEGORIA



Scheda Tecnica



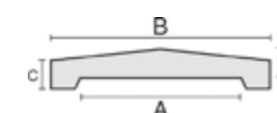
Cod.art	Descrizione articolo	Dimensioni		Spess.	kg	Q.tà conf.	€/Cad
		d.int	d.est				
08.114.002	Cop. Rinf. Fossa d. 100 - Foro d.63 - 1ª Cat.	100	112	20	300	sf.	<b>218,00</b>
08.116.001	Cop. Bot. Rinf. Fossa d. 125	125	137	19	630	sf.	<b>208,00</b>
08.118.005	Cop. Rinf. Fossa d. 150 - Foro d.63 - 1ª Cat.	150	165	15	650	sf.	<b>355,00</b>
08.120.002	Cop. Rinf d.200 2 Fori 50X50	200	216	21	1640	sf.	<b>572,00</b>
08.120.006	Cop. Rinf. Fossa d. 200 - Foro d.63 - 1ª Cat.	200	216	21	1680	sf.	<b>572,00</b>



# COPERTINE



## COPERTINE A GETTO SINGOLO GOCCIOLATOIO

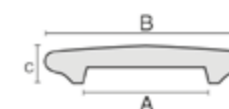
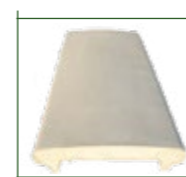


Scheda Tecnica



Cod.art	Descrizione articolo	Dimensioni est.					Peso kg.	Q.tà conf.	€/Cad
		Lung.	A	B	C	D			
600.001.001	Copert. Gett. Sing. G./muro 15	100	16	22	5	4,5	21	50	15,70
600.002.001	Copert. Gett. Sing. G./muro 20	100	22,5	29,5	5	4,5	24	50	17,00
600.003.001	Copert. Gett. Sing. G./muro 25	100	26,5	33	5	4,5	24	42	18,80
600.004.001	Copert. Gett. Sing. G./muro 30	100	31,5	38	5	4,5	27	42	21,20

## COPERTINE TORO TONDO A GETTO



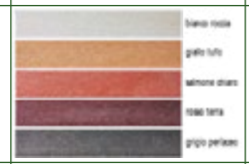
Scheda Tecnica



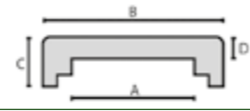
Cod.art	Descrizione articolo	Dimensioni est.				Peso kg.	Q.tà conf.	€/Cad
		Lung.	A	B	C			
600.008.001	Copertina gett. T/Tondo muro 15	100	16,5	28	6,5	24	60	16,00
600.008.002	Copertina gett. T/Tondo muro 20	100	22	33	7	28	45	17,30
600.008.003	Copertina gett. T/Tondo muro 25	100	26	37,5	7,5	35	45	19,20
600.008.004	Copertina gett. T/Tondo muro 30	100	31	43	8,5	47	30	26,50
600.008.009	Copertina gett. T/Tondo muro 40	100	41,5	53	8	59	20	38,00
600.008.011	Copertina gett. T/Tondo muro 50	100	51,5	63	8	73	20	50,50
600.008.005	Testate gett. T/Tondo muro 15	50	16,5	28	6,5	12	sf.	32,00
600.008.006	Testate gett. T/Tondo muro 20	50	22	33	7	15	sf.	34,60
600.008.007	Testate gett. T/Tondo muro 25	50	26	37,5	7,5	18	sf.	38,40
600.008.008	Testate gett. T/Tondo muro 30	50	31	43	8,5	22	sf.	43,00
600.008.010	Testate gett. T/Tondo muro 40	50	41,5	53	8	30	sf.	60,00
600.008.012	Testate gett. T/Tondo muro 50	50	51,5	63	8	36	sf.	70,00

**IMPORTANTE:** Dopo la posa, si Raccomanda l'applicazione di adeguato protettivo traspirante idrorepellente. Articolo realizzato con inerte naturale, pertanto non viene garantita la continuità costante del colore. Ogni lotto di produzione potrebbe presentare lievi variazioni cromatiche.

## COPERTINA "NEW ELEGANCE" IN CEMENTO COLORATO IDROF.



NB: Per spallettizzato supplemento del 15%



Scheda Tecnica



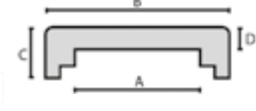
Cod.art	Descrizione articolo	Muro	Dimensioni est.		kg.	Q.tà conf.	€/Cad
			A	B			
600.130	Copert. New Eleg. 11,5x25 Bianco	10	11,5	18	4	336	3,70
600.135	Copert. New Eleg. 11,5x25 Giallo	10	11,5	18	4	336	3,80
600.140	Copert. New Eleg. 11,5x25 Salmone	10	11,5	18	4	336	3,80
600.145	Copert. New Eleg. 11,5x25 Grigio	10	11,5	18	4	336	3,45
600.150	Copert. New Eleg. 11,5x25 Rosso	10	11,5	18	4	336	3,70
600.131	Copert. New Eleg. 16,5x25 Bianco	15	16,5	23	5,5	256	4,30
600.136	Copert. New Eleg. 16,5x25 Giallo	15	16,5	23	5,5	256	4,40
600.141	Copert. New Eleg. 16,5x25 Salmone	15	16,5	23	5,5	256	4,40
600.146	Copert. New Eleg. 16,5x25 Grigio	15	16,5	23	5,5	256	4,10
600.151	Copert. New Eleg. 16,5x25 Rosso	15	16,5	23	5,5	256	4,30
600.132	Copert. New Eleg. 22x25 Bianco	20	22	28,5	6	224	4,90
600.137	Copert. New Eleg. 22x25 Giallo	20	22	28,5	6	224	5,00
600.142	Copert. New Eleg. 22x25 Salmone	20	22	28,5	6	224	5,00
600.147	Copert. New Eleg. 22x25 Grigio	20	22	28,5	6	224	4,60
600.152	Copert. New Eleg. 22x25 Rosso	20	22	28,5	6	224	4,90
600.133	Copert. New Eleg. 27x25 Bianco	25	27	33,5	7	180	5,65
600.138	Copert. New Eleg. 27x25 Giallo	25	27	33,5	7	180	5,80
600.143	Copert. New Eleg. 27x25 Salmone	25	27	33,5	7	180	5,80
600.148	Copert. New Eleg. 27x25 Grigio	25	27	33,5	7	180	5,45
600.153	Copert. New Eleg. 27x25 Rosso	25	27	33,5	7	180	5,65
600.134	Copert. New Eleg. 32x25 Bianco	30	32	38	8	128	6,55
600.139	Copert. New Eleg. 32x25 Giallo	30	32	38	8	128	6,65
600.144	Copert. New Eleg. 32x25 Salmone	30	32	38	8	128	6,65
600.149	Copert. New Eleg. 32x25 Grigio	30	32	38	8	128	6,45
600.154	Copert. New Eleg. 32x25 Rosso	30	32	38	8	128	6,55

**IMPORTANTE:** Dopo la posa, si Raccomanda l'applicazione di adeguato protettivo traspirante idrorepellente. Articolo realizzato con inerte naturale, pertanto non viene garantita la continuità costante del colore. Ogni lotto di produzione potrebbe presentare lievi variazioni cromatiche.

## TESTATE PER COPERTINA "NEW ELEGANCE"



NB: La lunghezza della Testata può variare per colore e per lunghezza da cm 15 a cm 25



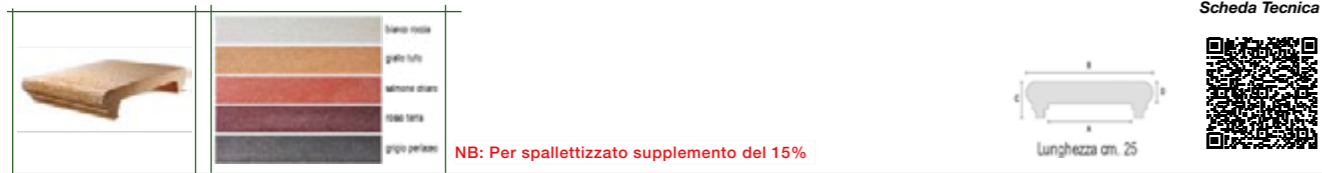
Scheda Tecnica



Cod.art	Descrizione articolo	Muro	Dimensioni est.		Peso kg.	Q.tà conf.	€/Cad
			A	B			
600.155	Testata New Eleg. 11,5 Bianco	10	11,5	18	4	160	26,00
600.160	Testata New Eleg. 11,5 Giallo	10	11,5	18	4	160	26,50
600.165	Testata New Eleg. 11,5 Salmone	10	11,5	18	4	160	26,50
600.170	Testata New Eleg. 11,5 Grigio	10	11,5	18	4	160	24,00
600.175	Testata New Eleg. 11,5 Rosso	10	11,5	18	4	160	26,00
600.156	Testata New Eleg. 16,5 Bianco	15	16,5	23	5	160	29,00
600.161	Testata New Eleg. 16,5 Giallo	15	16,5	23	5	160	29,50
600.166	Testata New Eleg. 16,5 Salmone	15	16,5	23	5	160	29,50
600.171	Testata New Eleg. 16,5 Grigio	15	16,5	23	5	160	27,00
600.176	Testata New Eleg. 16,5 Rosso	15	16,5	23	5	160	29,00
600.157	Testata New Eleg. 22 Bianco	20	22	28,5	6	160	31,00
600.162	Testata New Eleg. 22 Giallo	20	22	28,5	6	160	31,50
600.167	Testata New Eleg. 22 Salmone	20	22	28,5	6	160	31,50
600.172	Testata New Eleg. 22 Grigio	20	22	28,5	6	160	29,00
600.177	Testata New Eleg. 22 Rosso	20	22	28,5	6	160	31,00
600.158	Testata New Eleg. 27 Bianco	25	27	33,5	7,5	120	33,00
600.163	Testata New Eleg. 27 Giallo	25	27	33,5	7,5	120	33,50
600.168	Testata New Eleg. 27 Salmone	25	27	33,5	7,5	120	33,50
600.173	Testata New Eleg. 27 Grigio	25	27	33,5	7,5	120	31,50
600.178	Testata New Eleg. 27 Rosso	25	27	33,5	7,5	120	33,00
600.159	Testata New Eleg. 32 Bianco	30	32	38	8,5	120	35,00
600.164	Testata New Eleg. 32 Giallo	30	32	38	8,5	120	35,50
600.169	Testata New Eleg. 32 Salmone	30	32	38	8,5	120	35,50
600.174	Testata New Eleg. 32 Grigio	30	32	38	8,5	120	34,00
600.179	Testata New Eleg. 32 Rosso	30	32	38	8,5	120	35,00

**IMPORTANTE:** Dopo la posa, si Raccomanda l'applicazione di adeguato protettivo traspirante idrorepellente. Articolo realizzato con inerte naturale, pertanto non viene garantita la continuità costante del colore. Ogni lotto di produzione potrebbe presentare lievi variazioni cromatiche.

## COPERTINE IN CEMENTO COLORATE LEV. IDROFUGATE

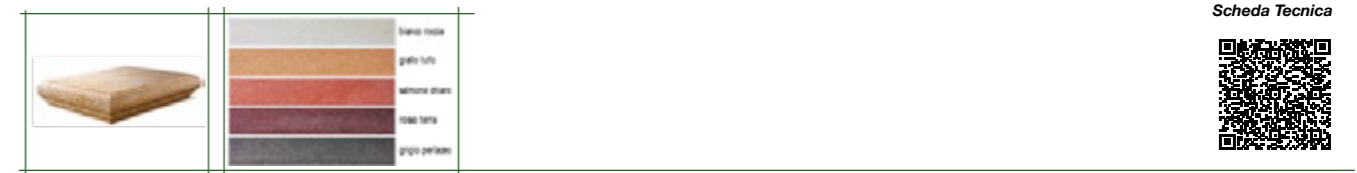


NB: Per spallettizzato supplemento del 15%

Cod.art	Descrizione articolo	X Muro	Dimensioni est.				Colore	Peso kg.	Q.tà conf.	€/Cad
			A	B	C	D				
600.032	Copert.Levig. 11,5x25 B	10	11,5	21	6,5	3,5	Bianco	4,0	320	<b>3,95</b>
600.037	Copert.Levig. 11,5x25 G	10	11,5	21	6,5	3,5	Giallo	4,0	320	<b>4,05</b>
600.042	Copert.Levig. 11,5x25 S	10	11,5	21	6,5	3,5	Salmone	4,0	320	<b>4,05</b>
600.047	Copert.Levig. 11,5x25 GR	10	11,5	21	6,5	3,5	Grigio	4,0	320	<b>3,65</b>
600.052	Copert.Levig. 11,5x25 R	10	11,5	21	6,5	3,5	Rosso	4,0	320	<b>3,75</b>
600.033	Copert.Levig. 16,5x25 B	15	16,5	26,5	6,5	3,5	Bianco	5,0	240	<b>4,60</b>
600.038	Copert.Levig. 16,5x25 G	15	16,5	26,5	6,5	3,5	Giallo	5,0	240	<b>4,70</b>
600.043	Copert.Levig. 16,5x25 S	15	16,5	26,5	6,5	3,5	Salmone	5,0	240	<b>4,70</b>
600.048	Copert.Levig. 16,5x25 GR	15	16,5	26,5	6,5	3,5	Grigio	5,0	240	<b>4,35</b>
600.053	Copert.Levig. 16,5x25 R	15	16,5	26,5	6,5	3,5	Rosso	5,0	240	<b>4,45</b>
600.034	Copert.Levig. 22x25 B	20	22	32	6,5	3,5	Bianco	5,6	216	<b>5,20</b>
600.039	Copert.Levig. 22x25 G	20	22	32	6,5	3,5	Giallo	5,6	216	<b>5,30</b>
600.044	Copert.Levig. 22x25 S	20	22	32	6,5	3,5	Salmone	5,6	216	<b>5,30</b>
600.049	Copert.Levig. 22x25 GR	20	22	32	6,5	3,5	Grigio	5,6	216	<b>4,90</b>
600.054	Copert.Levig. 22x25 R	20	22	32	6,5	3,5	Rosso	5,6	216	<b>5,00</b>
600.035	Copert.Levig. 27x25 B	25	27	37	6,5	3,5	Bianco	6,7	176	<b>6,00</b>
600.040	Copert.Levig. 27x25 G	25	27	37	6,5	3,5	Giallo	6,7	176	<b>6,15</b>
600.045	Copert.Levig. 27x25 S	25	27	37	6,5	3,5	Salmone	6,7	176	<b>6,15</b>
600.050	Copert.Levig. 27x25 GR	25	27	37	6,5	3,5	Grigio	6,7	176	<b>5,80</b>
600.055	Copert.Levig. 27x25 R	25	27	37	6,5	3,5	Rosso	6,7	176	<b>5,90</b>
600.036	Copert.Levig. 32x25 B	30	32	42	6,5	3,5	Bianco	7,2	160	<b>6,95</b>
600.041	Copert.Levig. 32x25 G	30	32	42	6,5	3,5	Giallo	7,2	160	<b>7,05</b>
600.046	Copert.Levig. 32x25 S	30	32	42	6,5	3,5	Salmone	7,2	160	<b>7,05</b>
600.051	Copert.Levig. 32x25 GR	30	32	42	6,5	3,5	Grigio	7,2	160	<b>6,85</b>
600.056	Copert.Levig. 32x25 R	30	32	42	6,5	3,5	Rosso	7,2	160	<b>6,95</b>

**IMPORTANTE:** Dopo la posa, si Raccomanda l'applicazione di adeguato protettivo traspirante idrorepellente. Articolo realizzato con inerte naturale, pertanto non viene garantita la continuità costante del colore. Ogni lotto di produzione potrebbe presentare lievi variazioni cromatiche.

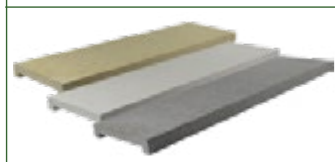
## TESTATE PER COPERTINE COLORATE, LEVIGATE, IDROFUGATE



Cod.art	Descrizione articolo	X Muro	Dimensioni est.				Colore	Peso kg.	Q.tà conf.	€/Cad
			A	B	C	D				
600.057	Testata Levig. 11,5x25 B	10	11,5	21,5	6,5	3,5	Bianco	4,2	60	<b>27,50</b>
600.062	Testata Levig. 11,5x25 G	10	11,5	21,5	6,5	3,5	Giallo	4,2	60	<b>28,00</b>
600.067	Testata Levig. 11,5x25 S	10	11,5	21,5	6,5	3,5	Salmone	4,2	60	<b>28,00</b>
600.072	Testata Levig. 11,5x25 GR	10	11,5	21,5	6,5	3,5	Grigio	4,2	60	<b>25,70</b>
600.077	Testata Levig. 11,5x25 R	10	11,5	21,5	6,5	3,5	Rosso	4,2	60	<b>26,00</b>
600.058	Testata Levig. 16,5x25 B	15	16,5	26,5	6,5	3,5	Bianco	5,2	60	<b>31,00</b>
600.063	Testata Levig. 16,5x25 G	15	16,5	26,5	6,5	3,5	Giallo	5,2	60	<b>31,30</b>
600.068	Testata Levig. 16,5x25 S	15	16,5	26,5	6,5	3,5	Salmone	5,2	60	<b>31,30</b>
600.073	Testata Levig. 16,5x25 GR	15	16,5	26,5	6,5	3,5	Grigio	5,2	60	<b>28,90</b>
600.078	Testata Levig. 16,5x25 R	15	16,5	26,5	6,5	3,5	Rosso	5,2	60	<b>29,40</b>
600.059	Testata Levig. 22x25 B	20	22	32	6,5	3,5	Bianco	5,9	60	<b>33,00</b>
600.064	Testata Levig. 22x25 G	20	22	32	6,5	3,5	Giallo	5,9	60	<b>33,30</b>
600.069	Testata Levig. 22x25 S	20	22	32	6,5	3,5	Salmone	5,9	60	<b>33,30</b>
600.074	Testata Levig. 22x25 GR	20	22	32	6,5	3,5	Grigio	5,9	60	<b>31,10</b>
600.079	Testata Levig. 22x25 R	20	22	32	6,5	3,5	Rosso	5,9	60	<b>31,50</b>
600.060	Testata Levig. 27x25 B	25	27	37	6,5	3,5	Bianco	7,0	60	<b>35,20</b>
600.065	Testata Levig. 27x25 G	25	27	37	6,5	3,5	Giallo	7,0	60	<b>35,60</b>
600.070	Testata Levig. 27x25 S	25	27	37	6,5	3,5	Salmone	7,0	60	<b>35,60</b>
600.075	Testata Levig. 27x25 GR	25	27	37	6,5	3,5	Grigio	7,0	60	<b>33,50</b>
600.080	Testata Levig. 27x25 R	25	27	37	6,5	3,5	Rosso	7,0	60	<b>34,00</b>
600.061	Testata Levig. 32x25 B	30	32	42	6,5	3,5	Bianco	7,6	60	<b>37,40</b>
600.066	Testata Levig. 32x25 G	30	32	42	6,5	3,5	Giallo	7,6	60	<b>37,70</b>
600.071	Testata Levig. 32x25 S	30	32	42	6,5	3,5	Salmone	7,6	60	<b>37,70</b>
600.076	Testata Levig. 32x25 GR	30	32	42	6,5	3,5	Grigio	7,6	60	<b>35,80</b>
600.081	Testata Levig. 32x25 R	30	32	42	6,5	3,5	Rosso	7,6	60	<b>36,30</b>

**IMPORTANTE:** Dopo la posa, si Raccomanda l'applicazione di adeguato protettivo traspirante idrorepellente. Articolo realizzato con inerte naturale, pertanto non viene garantita la continuità costante del colore. Ogni lotto di produzione potrebbe presentare lievi variazioni cromatiche.

## COPERTINE "METRO" IN CEMENTO COLORATE, IDROF. LEVIGATE



Scheda Tecnica



Cod.art	Descrizione articolo	Muro	Dimensioni				Peso Kg.	Q.tà conf.	Prezzo Lordo Cad.
			Est.	Int.	Sp.				
600.230	Copert. "Metro" L.Idr. 12 Bianco Roccia	10	18	12	3	15	80	20,30	
600.235	Copert. "Metro" L.Idr. 12 Giallo Tufo	10	18	12	3	15	80	20,97	
600.240	Copert. "Metro" L.Idr. 12 Grigio Perlaceo	10	18	12	3	15	80	19,32	
600.231	Copert. "Metro" L.Idr. 17 Bianco Roccia	15	23	17	3	18	80	22,50	
600.236	Copert. "Metro" L.Idr. 17 Giallo Tufo	15	23	17	3	18	80	23,15	
600.241	Copert. "Metro" L.Idr. 17 Grigio Perlaceo	15	23	17	3	18	80	21,55	
600.232	Copert. "Metro" L.Idr. 22 Bianco Roccia	20	28	22	3	20	60	23,90	
600.237	Copert. "Metro" L.Idr. 22 Giallo Tufo	20	28	22	3	20	60	24,55	
600.242	Copert. "Metro" L.Idr. 22 Grigio Perlaceo	20	28	22	3	20	60	23,30	
600.233	Copert. "Metro" L.Idr. 27 Bianco Roccia	25	33,5	27	3,2	25	40	29,05	
600.238	Copert. "Metro" L.Idr. 27 Giallo Tufo	25	33,5	27	3,2	25	40	30,00	
600.243	Copert. "Metro" L.Idr. 27 Grigio Perlaceo	25	33,5	27	3,5	25	40	28,50	
600.234	Copert. "Metro" L.Idr. 28 Bianco Roccia	30	38,5	32	3,2	28	40	44,50	
600.239	Copert. "Metro" L.Idr. 28 Giallo Tufo	30	38,5	32	3,2	28	40	45,50	
600.244	Copert. "Metro" L.Idr. 28 Grigio Perlaceo	30	38,5	32	3,2	28	40	43,80	

## ANGOLO "METRO" IN CEMENTO COLORATE, IDROF. LEVIGATE



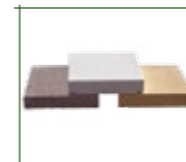
Scheda Tecnica



NB. 2 elementi per completare l'angolo

Cod.art	Descrizione articolo	Muro	Dimensioni				Peso Kg.	Prezzo Lordo Cad.
			Est.	Int.	Sp.	L.		
600.260	Angolo "Metro" L.Idr. 12 Bianco Roccia	10	18	12	3	100	26	21,23
600.265	Angolo "Metro" L.Idr. 12 Giallo Tufo	10	18	12	3	100	26	21,23
600.270	Angolo "Metro" L.Idr. 12 Grigio Perlaceo	10	18	12	3	100	26	21,23
600.261	Angolo "Metro" L.Idr. 17 Bianco Roccia	15	23	17	3	100	32	24,20
600.266	Angolo "Metro" L.Idr. 17 Giallo Tufo	15	23	17	3	100	32	24,20
600.271	Angolo "Metro" L.Idr. 17 Grigio Perlaceo	15	23	17	3	100	32	24,20
600.262	Angolo "Metro" L.Idr. 22 Bianco Roccia	20	28	22	3	100	36	26,05
600.267	Angolo "Metro" L.Idr. 22 Giallo Tufo	20	28	22	3	100	36	26,05
600.272	Angolo "Metro" L.Idr. 22 Grigio Perlaceo	20	28	22	3	100	36	26,05
600.263	Angolo "Metro" L.Idr. 27 Bianco Roccia	25	33,5	27	3,2	100	46	34,15
600.268	Angolo "Metro" L.Idr. 27 Giallo Tufo	25	33,5	27	3,2	100	46	34,15
600.273	Angolo "Metro" L.Idr. 27 Grigio Perlaceo	25	33,5	27	3,2	100	46	34,15
600.264	Angolo "Metro" L.Idr. 32 Bianco Roccia	30	38,5	32	3,2	100	52	35,98
600.269	Angolo "Metro" L.Idr. 32 Giallo Tufo	30	38,5	32	3,2	100	52	35,98
600.274	Angolo "Metro" L.Idr. 32 Grigio Perlaceo	30	38,5	32	3,2	100	52	35,98

## TESTATE "METRO" IN CEMENTO COLORATE, IDROF. LEVIGATE



Scheda Tecnica

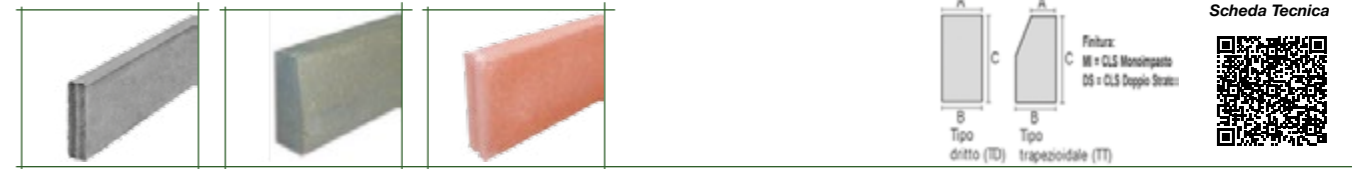


Cod.art	Descrizione articolo	Muro	Dimensioni				Peso Kg.	Prezzo Lordo Cad.
			Est.	Int.	L.	Sp.		
600.245	Testata "Metro" L.Idr. 12 Bianco Roccia	10	18	12	22	3	3,5	21,50
600.250	Testata "Metro" L.Idr. 12 Giallo Tufo	10	18	12	22	3	3,5	21,50
600.255	Testata "Metro" L.Idr. 12 Grigio Perlaceo	10	18	12	22	3	3,5	21,50
600.246	Testata "Metro" L.Idr. 17 Bianco Roccia	15	23	17	22	3	4,5	24,35
600.251	Testata "Metro" L.Idr. 17 Giallo Tufo	15	23	17	22	3	4,5	24,35
600.256	Testata "Metro" L.Idr. 17 Grigio Perlaceo	15	23	17	22	3	4,5	24,35
600.247	Testata "Metro" L.Idr. 22 Bianco Roccia	20	28	22	22	3	5,5	26,55
600.252	Testata "Metro" L.Idr. 22 Giallo Tufo	20	28	22	22	3	5,5	26,55
600.257	Testata "Metro" L.Idr. 22 Grigio Perlaceo	20	28	22	22	3	5,5	26,55
600.248	Testata "Metro" L.Idr. 27 Bianco Roccia	25	33,5	27	22	3,2	6,5	35,20
600.253	Testata "Metro" L.Idr. 27 Giallo Tufo	25	33,5	27	22	3,2	6,5	35,20
600.258	Testata "Metro" L.Idr. 27 Grigio Perlaceo	25	33,5	27	22	3,2	6,5	35,20
600.249	Testata "Metro" L.Idr. 32 Bianco Roccia	30	38,5	32	22	3,2	7,5	37,70
600.254	Testata "Metro" L.Idr. 32 Giallo Tufo	30	38,5	32	22	3,2	7,5	37,70
600.259	Testata "Metro" L.Idr. 32 Grigio Perlaceo	30	38,5	32	22	3,2	7,5	37,70

**IMPORTANTE:** Dopo la posa, si Raccomanda l'applicazione di adeguato protettivo traspirante idrorepellente. Articolo realizzato con inerte naturale, pertanto non viene garantita la continuità costante del colore. Ogni lotto di produzione potrebbe presentare lievi variazioni cromatiche.

# CORDOLI

## CORDOLI LEGGERI NORMALI E CON INCASTRO



Cod.art	Descrizione articolo	Dimensioni				Finitura	Tipo	Peso Kg.	Q.tà conf.	€/Cad.
		A	B	C	Lungh.					
63.002.001	Cordolo 5/5. H 25 Vibrato con incastro	5	5	25	100	DS	TD	27	48	6,00
63.013	Cordolo 6/6.-20 C/Inc.	6	6	20	100	MI	TD	27	48	6,10
63.013.006	Cordolo 6/6.-25 C/Inc.	6	6	20	100	MI	TD	33	48	7,59
63.013.004	Cordolo 6/6.-20 Rosso C/Inc.	6	6	20	100	MI	TD	27	48	7,95
63.013.001	Cordolo 7/7.-20 C/Inc.	7	7	20	100	DS	TD	28	42	6,20
63.013.005	Cordolo 7/7.-20 Rosso C/Inc.	7	7	20	100	DS	TD	28	42	8,05
63.018	Cordolo 8/8.-25 C/Inc.	8	8	25	100	DS	TD	45	36	7,70
63.018.003	Cordolo 8/8.-25 Rosso C/Inc.	8	8	25	100	DS	TD	45	36	10,70
63.018.002	Cordolo 8/8.-30 C/Inc.	8	8	30	100	DS	TD	52	24	8,60
63.001	Cordolo 6/8.-25 S/Inc.	6	8	25	100	MI	TT	38	30	4,75
63.003	Cordolo 8/10.-25 S/Inc.	8	10	25	100	MI	TT	50	36	8,50
63.019	Cordolo 10/10.-25 C/Inc.	10	10	25	100	DS	TD	57	27	9,79
63.019.001	Cord. Ribass. 10/10.-10 S/Inc.	10	10	10	50	DS	TD	11	96	2,70

## CURVE PER CORDOLI LEGGERI



Cod.art	Descrizione articolo	Dimensioni					Finitura	Tipo	Peso Kg.	€/Cad.
		A	B	C	D	E				
63.014	Curva Cord. 6/6-20 C/Inc.	6	6	20	44	78,5	MI	TD	20	12,40
63.014.005	Curva Cord. 6/6-25 C/Inc. R45	6	6	20	44	78,5	MI	TD	20	13,89
63.013.002	Curva Cord. 7/7-20 C/Inc.	7	7	20	25	50,5	DS	TD	15	13,60
63.018.001	Curva Cord. 8/8-25 C/Inc.	8	8	25	30	52	DS	TD	20	16,00
63.004	Curva Cord. 8/10-25 S/Inc.	8	8	25	50	95	MI	TT	25	19,10
63.019.002	Curva Cord. 10/10-25 C/Inc.	10	10	25	25	55	DS	TD	28	20,60
63.014.001	Curva Cord. 6/6-20 Rosso C/Inc.	6	6	20	44	78,5	MI	TD	20	16,00
63.013.003	Curva Cord. 7/7-20 Rosso C/Inc.	7	7	20	25	50,5	MI	TD	15	16,00

## CORDOLI STRADALI PIENI E FORATI E BROCCIATI



Cod.art	Descrizione articolo	Dimensioni					Finitura	Tipo	Peso Kg.	Q.tà conf.	€/Cad.
		A	B	C	Lungh.						
63.005.001	Cord. Pieno 10/12-25 C/Inc.	10	12	25	100	DS	TT	63	21	9,50	
63.046	Cord. Ribass. 12/15-15 C/Inc.	12	15	15	50	MI	TT	21	60	9,50	
63.020	Cord. Forato 12/15-25 S/Inc.	12	15	25	100	MI	TT	70	20	9,00	
63.007	Cord. Pieno 12/15-25 C/Inc.	12	15	25	100	MI	TT	76	21	9,95	
63.007.001	Cord. Pieno 12/15-30 C/Inc.	12	15	30	100	MI	TT	100	18	14,50	
63.007.002	Cord. Forato 12/15-30 C/Inc.	12	15	30	100	MI	TT	82	18	13,00	
63.009	Cord. Ampio rag. 12/15-25 C-S/Inc.	12	15	25	33	MI	TT	30	54	10,00	
63.050.001	Cord. Pieno 15/18-30 S/Inc.	15	18	30	100	MI	TT	115	15	20,13	
63.007.010	Cord. Bocciardato 12/15-25 C/Inc.	12	15	25	100	MI	TT	76	21	17,90	
63.007.011	Cord. Bocciardato 12/15-25 C/Inc.	12	15	25	33	MI	TT	28	54	11,30	
63.007.013	Bocca Lupo Bocc. 12/15-25 C/Inc.	12	15	25	100	MI	TT	70	18	21,30	
63.007.015	Cord. Alleggerito 12/15-25 C/Inc.	12	15	25	100	MI	TT	61	18	9,83	
63.050.003	Cord. Vibrato 18/20-40 S/Inc.	18	20	40	100	MI	TT	170	6	50,10	

## CURVE PER CORDOLI STRADALI



Cod.art	Descrizione articolo	Dimensioni					Finitura	Tipo	Peso Kg.	Q.tà conf.	€/Cad.
		A	B	C	D	E					
63.006	Curva Cord. 10/12-25 S/Inc.	10	12	25	50	98	MI	TT	35	10	26,26
63.006.001	Curva Cord. 10/12-25 C/Inc.	10	12	25	25	58	MI	TT	36	-	26,26
63.008.001	Curva Cord. 12/15-25 C-S/Inc.	12	15	25	25	63	DS	TT	38	24	21,60
63.008	Curva Cord. 12/15-25 C-S/Inc.	12	15	25	10	40	MI	TT	25	-	21,60
63.008.002	Curva Cord. 12/15-25 S/Inc.	12	15	25	35	102	MI	TT	48	12	21,60
63.051	Curva Cord. 15/18-30 S/Inc.	15	18	30	25	68	MI	TT	58	-	28,00
63.007.012	Cur.Cord. Bocc. 12/15-25	12	15	25	25	63	MI	TT	38	15	36,30

## ACCESSORI PER CORDOLI STRADALI



Cod.art	Descrizione articolo	Dimensioni			Peso Kg.	Q.tà conf.	€/Cad.
		Lung.	Largh.	Alt.			
13.014	Cunetta Italiana 50x50x12	50	50	12-9	65	24	11,80
13.017	Cunetta Italiana 40x50x10	50	40	10-7	45	36	11,70
13.015.001	Zanelle D/Petto 30	100	30	10/08/10	65	32	13,90
13.015.002	Zanelle D/Petto 40	100	40	10/08/10	86	24	25,80
13.015.003	Zanelle D/Petto 50	100	50	10/08/10	108	16	34,10
13.015.004	Zanelle D/Petto 60	100	60	10/08/10	130	16	38,70
13.016	Cunetta con Cordolo 50x50x25	50	50	11-25	85	16	19,00
13.016.001	Cunetta con Cordolo 100x30x40	100	30	40	170	9	32,20
34.001	Cordolo Anas 40x30	30	40	5-16	40	36	10,80
34.002	Cordolo Spartitraffico a "L" 40x50	50	40	11-25	80	20	18,00
34.002.001	Cordolo Spartitraffico New Jersey 40x33	33	40	13-30	41	24	11,60
34.003	Doppio Cordolo Inc. 50x50 x 13-30	50	50	13-30	140	12	30,80
45.001	Invito per Embrice	55	100	18	60	10	28,30
45.002	Embrice per scarpata	50	50-38	20-15	43	32	8,60
63.010	Bocca di Lupo 12/15-25 C/l. - S/l.	100	12-15	25	70	sf	18,20
63.010.001	Bocca di Lupo 15/18-25 S/l. con foro e piena	100	15-18	30	110	sf	31,80
63.011	Passo Carraio 50x40	50	40	5-15	50	36	16,20
63.012	Passo Carr. Termin. DX	40	40	18,5	70	sf	25,00
63.012.002	Passo Carr. Termin. SX	40	40	18,5	70	sf	25,00

## CORDOLI LISCI A GETTO



Cod.art	Descrizione articolo	Dimensioni			Peso Kg.	Q.tà conf.	€/Cad.
		Lung.	A/B	C			
56.001	Cordolo gett. 4/6-25	100	4/6	25	27	42	8,15
56.001.001	Cordolo gett. 5/5-25	100	5/5	25	27	40	8,15
56.003.001	Cordolo gett. 6/8-20	100	6/8	20	33	44	8,20
56.003	Cordolo gett. 6/8-25	100	6/8	25	42	33	8,30
56.003.002	Cordolo gett. 6/8-15	100	6/8	15	24	44	8,10
56.015	Cordolo gett. 8/10-25	100	8/10	25	55	30	10,10
56.005	Cordolo gett. 10/12-25	100	10/12	25	64	24	11,20
56.007	Cordolo gett. 12/15-25	100	12/15	25	83	18	12,20
56.002	Curva gett. 6/8-25 r.25		6/8	25	20	sf	12,20
56.004.001	Curva gett. 6/8-25 r.50		6/8	25	36	sf	16,60
600.016	Cordolo getto Chiocciola	100	30	6	30	50	13,35
600.017	Cordolo getto Vimini	100	30	6	30	50	13,35
56.017	Cordolo rigato Toscana a getto 10/10 Chiaro	100	10/10	25	55	30	25,00
56.017.001	Cordolo rigato Toscana a getto 10/10 Scuro	100	10/10	25	55	30	27,50

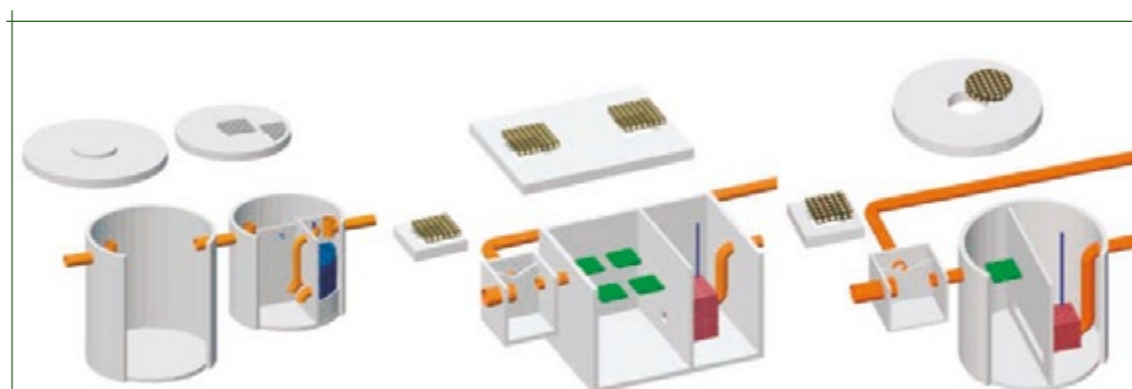


# DISOLEATORI E DEPURATORI



## DISOLEATORI-DISSABBIATORI TECNICI IN CLS

Per: Piccoli Parcheggi Scoperti, Piazzali, e Parcheggi Medio-Grandi



Scheda Tecnica



CERTIFICAZIONE UNI EN 858-1 La certificazione CE completa è disponibile al link QR Code

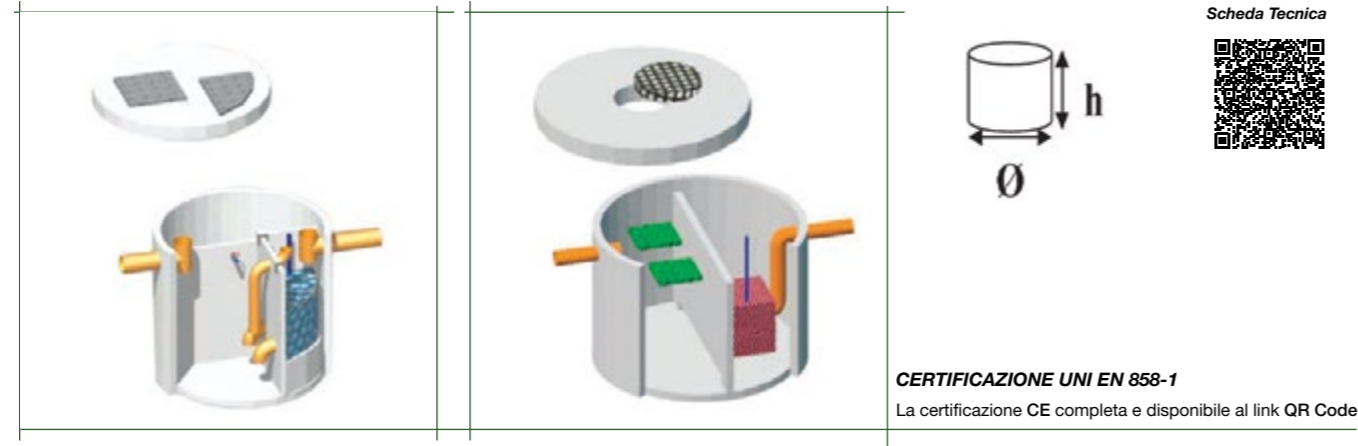
Completi di Coperchio Carrabile e Chiusini in Ghisa Scarico a Fondo Perduto o Acque Superficiali. Trattamento in Continuo

Cod.art	Descrizione articolo	Vasca Scolmatore	Vasca Disoleatore	Piazz.Mq.	Lt. Sec.	Peso Kg	€/Cad.
26.014	Disoleatore DD500-1S (Parcheggi medio-grandi)	95x95x108	Ø155xh.175	500	5	4480	
26.015	Disoleatore DD1000-1S (Parcheggi medio-grandi)	95x95x108	Ø155xh.225	1000	10	5170	a richiesta
26.016	Disoleatore DD1500-1S (Parcheggi medio-grandi)	95x95x108	Ø207xh.200	1500	15	7190	a richiesta
26.017	Disoleatore DD2000-1S (Parcheggi medio-grandi)	95x95x108	Ø207xh.225	2000	20	7730	a richiesta
26.018	Disoleatore DD3000-1S (Parcheggi medio-grandi)	95x95x108	300x220x210	3000	30	11550	a richiesta
26.027	Disoleatore DD4000-2S (Parcheggi medio-grandi)	95x95x108	2Ø207xh.225	4000	40	13730	a richiesta
26.019	Disoleatore DD5000-2S (Parcheggi medio-grandi)	95x95x108	2x300x220x210	5000	40	21370	a richiesta
26.028	Disoleatore DD7000-3S (Parcheggi medio-grandi)	115x115x128	2x300x220x210 1x176x176x188	7000	50	25810	a richiesta



## DISOLEATORI TECNICI IN CLS

Per: Autorimesse e Garage, Autofficine-Autolavaggi, Aree di Servizio Carburanti, Parcheggi Coperti



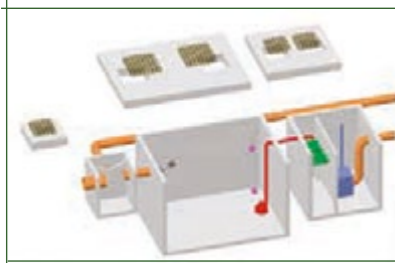
Completi di Coperchio Carrabile e Chiusini in Ghisa

Cod.art	Descrizione articolo	Dimensioni	Lt. sec.	Kg.	€/Cad.
26.003	Disoleatore DIS/CF 1	D.135xh.120	1,5	1700	a richiesta
26.004	Disoleatore DIS/CF 3	D.140x140h.146	3	2500	a richiesta
26.010	Disoleatore VC3/CF (Officine-Lavaggi-Staz. Servizio)	D.155xh.175	2,5-3,0	3450	a richiesta
26.011	Disoleatore VC4/CF (Officine-Lavaggi-Staz. Servizio)	D.155xh.225	3,5-4,0	4130	a richiesta
26.012	Disoleatore VC5/CF (Officine-Lavaggi-Staz. Servizio)	D.207xh.175	4,5-5,0	5690	a richiesta
26.013	Disoleatore VC6/CF (Officine-Lavaggi-Staz. Servizio)	D.207xh.225	6-7	6690	a richiesta
26.020	Disoleatore VC7/CF (Officine-Lavaggi-Staz. Servizio)	176x176x188	4-4,5	4540	a richiesta
26.022	Disoleatore VC9/CF (Officine-Lavaggi-Staz. Servizio)	220x300x210	15-20	10520	a richiesta



# IMPIANTI DI TRATTAMENTO ACQUE DI PRIMA PIOGGIA

SERIE: "ECOP"



## SCARICO IN FOGNATURA

- Le dimensioni sono indicate e comprendono la vasca con coperchio
- Le dimensioni a pianta quadrata o rettangolare sono di ingombro esterno
- Le dimensioni delle vasche a pianta circolare sono interne, escluse le misure delle altezze che sono di ingombro esterno
- E' disponibile la documentazione tecnica generale degli impianti di trattamento acque di prima pioggia ECOP

Scheda Tecnica



Gli impianti di prima pioggia Ecop rendono un'acqua trattata reflua con contenuto di oli minerali e idrocarburi non superiori a 5 mg/litro (limite tabella 3 - scarico in acque superficiali - dell'allegato 5 decreto legislativo n. 152 del 03.04.2006)

Completi di Coperchio Carrabile, Escluso Chiusini in Ghisa  
NB: Quotazioni a richiesta per impianti 1° Pioggia adatti a superfici maggiori

Cod.art	Descrizione articolo	no Vasche e dimensioni ingombro			Sup. MQ	Peso Kg.	€/Cad
		Scolmatore	Raccolta	Disoleatore			
26.077	Impianto 1o pioggia "ECOP 550"	95x95h108	176x176 h188	140x140 h146	550	8400	a richiesta
26.050	Impianto 1o pioggia "ECOP 1"	95x95h108	176x176 h188	140x140 h146	700	8380	a richiesta
26.051	Impianto 1o pioggia "ECOP 1000"	95x95h108	Ø225 h.225	140x140 h146	1000	10120	a richiesta
26.052	Impianto 1o pioggia "ECOP 1200"	95x95h108	Ø225 h.225	140x140 h146	1200	10120	a richiesta
26.053	Impianto 1o pioggia "ECOP 1400"	95x95h108	220x300 h210	140x140 h146	1400	13940	a richiesta
26.054	Impianto 1o pioggia "ECOP 1500"	95x95h108	220x300 h210	140x140 h146	1500	13940	a richiesta
26.055	Impianto 1o pioggia "ECOP 1600"	95x95h108	220x300 h210	140x140 h146	1600	13940	a richiesta
26.060	Impianto 1o pioggia "ECOP 2"	95x95h108	220x300 h210	140x140 h146	1800	13920	a richiesta
26.061	Impianto 1o pioggia "ECOP 2000"	95x95h108	2x Ø225 h.225	Ø171 h.175	2000	17220	a richiesta
26.062	Impianto 1o pioggia "ECOP 2200"	95x95h108	2x Ø225 h.225	Ø171 h.175	2200	17220	a richiesta
26.063	Impianto 1o pioggia "ECOP 2300"	95x95h108	2x Ø225 h.225	Ø171 h.175	2300	17220	a richiesta
26.064	Impianto 1o pioggia "ECOP 2500"	95x95h108	2x Ø225 h.225	Ø171 h.175	2500	17220	a richiesta
26.068	Impianto 1o pioggia "ECOP 3"	95x95h108	225x500 h220	176x176 h188	3000	24940	a richiesta
26.069	Impianto 1o pioggia "ECOP 3200"	95x95h108	2x 220x300 h210	176x176 h188	3200	24620	a richiesta
26.070	Impianto 1o pioggia "ECOP 3300"	115x115h128	225x500 h270	176x176 h188	3300	28370	a richiesta
26.073	Impianto 1o pioggia "ECOP 4/R"	115x115h128	225x500 h270	176x176 h188	3800	28370	a richiesta
26.074	Impianto 1o pioggia "ECOP 4000"	115x115h128	225x500 h320	176x176 h188	4000	31200	a richiesta
26.075	Impianto 1o pioggia "ECOP 4500"	115x115h128	225x500 h320	176x176 h188	4500	31200	a richiesta
26.072	Impianto 1o pioggia "ECOP 4"	115x115h128	225x500 h320	176x176 h188	4800	31200	a richiesta



# DEPURATORI AD OSSIDAZIONE TOTALE IN CLS



Scheda Tecnica



I Depuratori vengono forniti completi di motore, quadro elettrico con timer, cameretta per l'alloggio.

Le parti idrauliche sono già premontate e con tubi in polietilene per i collegamenti

CERTIFICAZIONE UNI EN 12566-3 - UNI EN 12255-6 La certificazione CE completa è disponibile al link QR Code

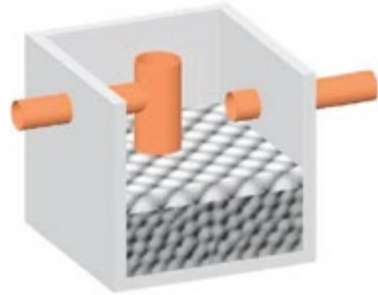
Completi di Coperchio Carrabile Esclusi Chiusini in Ghisa

TAB. 3 Scarico acque superficiali o in fognatura TAB. 4 Scarico a fondo perduto

Cod.art	Descrizione articolo	Dimensioni	Vasche	Ab.Eq. Tab. 3	Ab. Eq Tab. 4	Mc. G.no	Peso Kg.	€/Cad.
25.003	Dep.OT15-1B	176x176x190	1	15	9	3,0	4830	a richiesta
25.004	Dep.OT20-1	d.207xh.225	1	20	14	4,0	6790	a richiesta
25.006	Dep.OT40-2	d.207xh.225	2	38	25	7,6	12570	a richiesta
25.016	Dep.OT75-1	225x500xh.220	1	75	46	12,0	20560	a richiesta
25.007	Dep.Mot50-1	300x220x215	1	50	30	10,0	11160	a richiesta
25.008	Dep.Oxi-2A	d.125xh.160	1	5	3	1,0	1980	a richiesta
25.009	Dep.Oxi-3A	d.150xh.165	1	8	5	1,6	2850	a richiesta
25.010	Dep.Oxi-4A	d.150xh.215	1	11	8	2,2	3330	a richiesta
25.011	Dep.Oxi-5A	d.200xh.165	1	15	11	3,0	4620	a richiesta
25.012	Dep.Oxi-6A	d.200xh.215	1	18	13	3,6	5560	a richiesta
25.013	Dep.Oxi-3B	d.200xh.165	2	28	21	5,6	9240	a richiesta
25.014	Dep.Oxi-4B	d.200xh.215	2	34	26	6,8	10850	a richiesta
25.017	Dep.Mot-65-2	d.207xh.225	1					a richiesta
		220x300x215	1	65	36		16910	a richiesta



## LETTI BATTERICI ANAEROBICI



Scheda Tecnica

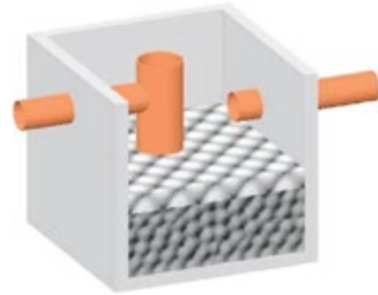


TAB. 3 Scarico acque superficiali o sub-irrigazione fondo perduto

Completi di Coperchio Carrabile

Cod.art	Descrizione articolo	Dimen. Esterne	C.tà Litri	C.tà Abit.	Vol. Filtr.	Peso Kg.	€/Cad.
42.001	Letto Batt. LB1 5	115x115x120	600	5	0,30	1950	a richiesta
42.002	Letto Batt. LB2 10	140x140x145	1200	10	0,50	2930	a richiesta
42.003	Letto Batt. LB3 15	176x176x188	2970	15	1,10	4350	a richiesta

## LETTI BATTERICI ANAEROBICI EMILIA ROMAGNA



Scheda Tecnica

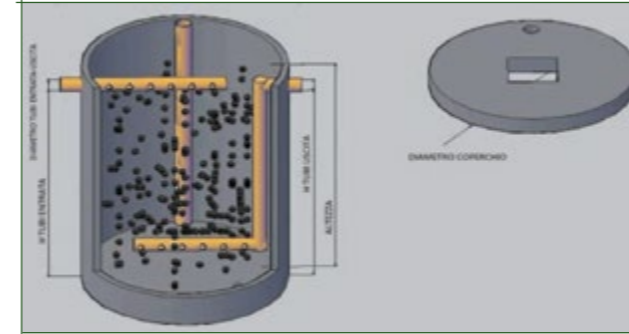


TAB. 3 Scarico acque superficiali o sub-irrigazione fondo perduto

Completi di Coperchio Carrabile

Cod.art	Descrizione articolo	Dimen. Esterne	C.tà Litri	C.tà Abit.	Vol. Filtr.	Peso Kg.	€/Cad.
42.005	Letto Batt. FB - E.R. 1	176x176x188	3300	6/7	3,2	4620	a richiesta
42.007	Letto Batt. FB - E.R. 3	220x300x215	7700	15/16	7,9	11340	a richiesta
42.008	Letto Batt. FB - E.R. 4	225x500x175	10700	17/18	8,8	18690	a richiesta
42.009	Letto Batt. FB - E.R. 5	225x500x225	15000	26/27	13,4	22230	a richiesta
42.010	Letto Batt. FB - E.R. 6	225x500x275	19600	34/35	18	24100	a richiesta
42.011	Letto Batt. FB - E.R. 7	225x500x325	24000	44	22,6	27510	a richiesta

## LETTI BATTERICI ANAEROBICI A FOSSA TONDA MONOLITICA



- NORMATIVA NAZIONALE  
- NORMATIVA EMILIA ROMAGNA  
D.L. nr. 52 del 11/05/99 e successive

Scheda Tecnica



TAB. 3 Scarico acque superficiali o sub-irrigazione fondo perduto

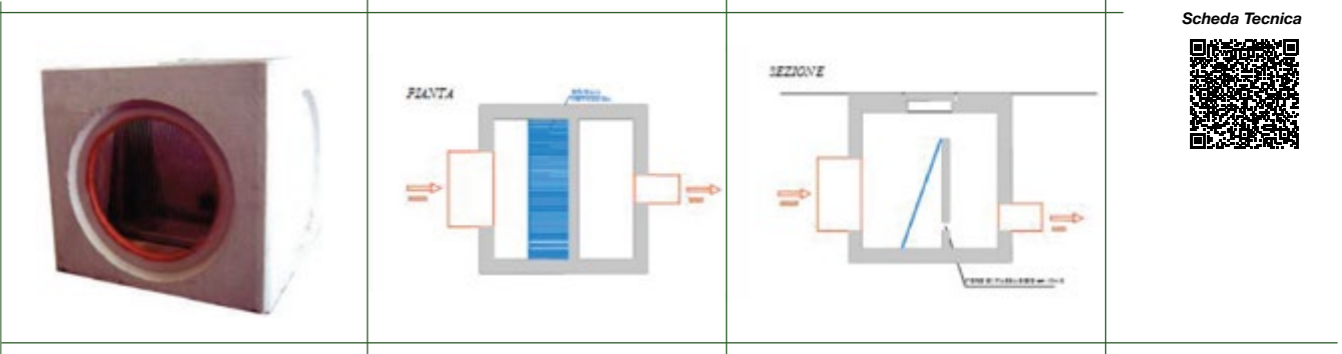
Cod.art .	Descrizione articolo	Diam.	Alt.	Ab. Eq.	Vol.Utile MC.	Peso Q.li	€/Cad
42.012	Letto Batterico d. 150 x h. 150 Nazionale	150	150	15	2,24	30	a richiesta
42.013	Letto Batterico d. 150 x h. 200 Nazionale	150	200	22	3,12	35	a richiesta
42.014	Letto Batterico d. 150 x h. 250 Nazionale	150	250	28	4,00	40	a richiesta
42.015	Letto Batterico d. 150 x h. 300 Nazionale	150	300	34	4,88	45	a richiesta
42.016	Letto Batterico d. 200 x h. 200 Nazionale	200	200	38	5,55	53	a richiesta
42.017	Letto Batterico d. 200 x h. 250 Nazionale	200	250	49	7,11	59,5	a richiesta
42.018	Letto Batterico d. 200 x h. 300 Nazionale	234	300	59	8,57	66,5	a richiesta
42.019	Letto Batterico d. 234 x h. 250 Nazionale	234	250	66	9,59	79,5	a richiesta
42.020	Letto Batterico d. 234 x h. 300 Nazionale	200	300	81	11,74	86,8	a richiesta
42.021	Letto Batterico d. 200 x h. 150 Emilia Romagna	200	150	3	3,45	46,5	a richiesta
42.023	Letto Batterico d. 234 x h. 150 Emilia Romagna	234	150	5	4,73	66	a richiesta
42.022	Letto Batterico d. 200 x h. 200 Emilia Romagna	200	200	7	4,71	53	a richiesta
42.024	Letto Batterico d. 234 x h. 200 Emilia Romagna	234	200	9	6,45	73,7	a richiesta

Descrizione Tecnica





## POZZETTI LIMITATORI DI PORTATA COMPLETI DI GRIGLIA E COPERCHIO



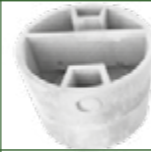
*I Pozzetti limitatori di portata vengono impiegati per ridurre l'afflusso d'acqua diretto al sito di smaltimento. All'interno è presente una parete verticale con foro di passaggio ridotto rispetto alla condotta di entrata ed una griglia in acciaio inclinata per impedire l'occlusione del foro in parete.*

Cod.art	Descrizione articolo	Dimen. Esterne	Dimensioni Esterne	Peso Kg.	€/Cad.
26.120	Pozzetto limitatore c/c 100x100	100x100 h98	117x117 h107	1880	a richiesta
26.121	Pozzetto limitatore c/c 120x120	120x120 h117	140x140 h126	2910	a richiesta
26.122	Pozzetto limitatore c/c 150x150	150x150 h143	178x178 h157	5890	a richiesta



# FOSSE BIOLOGICHE

## FOSSA BIOLOGICA Ø80XH95 A ELEMENTI



Scheda Tecnica



ABITANTI SERVITI 8-12

Cod.art	Descrizione articolo	Dimensioni int.			Diam. E/U	Litri tot.	Utenti	Peso Kg.	€/Cad.
		Diam.	Altezza	Spess.					
12.001	Fossa B. d.80x95 Cop.Legg.	80	95	5	18	375	8	620	99,80
12.001.002	Fossa B. d.80x95 Cop.Carr.	80	95	5	18	375	8	720	151,60
12.002	Fondo Fossa d. 80x45	80	45	5				270	36,30
12.003	Anello Fossa EU d.80x50	80	50	5	18			250	36,30
12.004	Anello Capacità d.80x50	80	50	5		250	4	230	36,30



## FOSSE-CONDENSAGRASSI TIPO "ROVIGO" Ø80 E Ø100



Scheda Tecnica



ABITANTI SERVITI 8-12

ABITANTI SERVITI 12-18

Cod.art	Descrizione articolo	Dimensioni Int.				Lit. tot.	Uten.		Peso Kg.	€/Cad.
		Diam.	Alt.	Spess.	Ø E/U		Fos.	Con.		
12.050	Fossa/Cond. (RO) 2 el. d. 80x95 cop. leg.	80	95	5	18	375	8	6	620	115,80
12.051	Fondo Fossa (RO) d. 80xh. 45	80	45	5					270	53,50
12.052	Anello Fossa EU d. 80x50	80	50	5	18				250	35,60
12.053	Anello Capacità d. 80x50	80	50	5		250	4	6	230	35,60
12.060	Fossa/Cond. (RO) 2 el. d. 100x h. 95 cop. leg.	100	95	5	18	580	12	11	850	139,20
12.061	Fondo Fossa (RO) d. 100x45	100	45	5					350	62,00
12.062	Anello Fossa EU d. 100x50	100	50	5	18				320	44,10
12.063	Anello Capacità d. 100x50	100	50	5		392	6	8	290	44,10

## FOSSA BIOLOGICA Ø100XH95 A ELEMENTI



Scheda Tecnica



ABITANTI SERVITI 12-18

Cod.art	Descrizione articolo	Dimensioni int.				Litri tot.	Utenti	Peso Kg.	€/Cad.
		Diam.	Altezza	Spess.	Diam. E/U				
12.006	Fossa B. d.100x95 Cop.Legg.	100	95	5	18	580	12	850	123,70
12.006.002	Fossa B. d.100x95 Cop.Carr.	100	95	5	18	580	12	1020	201,70
12.007	Fondo B. d. 100x45	100	45	5				350	45,00
12.008	Anello Fossa EU d. 100x50	100	50	5	18			320	45,00
12.009	Anello Capacità d. 100x50	100	50	5		392	6	290	45,00

## FOSSA BIOLOGICA Ø125xH 100 E H 144 A ELEMENTI



Scheda Tecnica



ABITANTI SERVITI 16-25-36

Cod.art	Descrizione articolo	Dimensioni int.				Litri tot.	Utenti	Peso Kg.	€/Cad.
		Diam.	Altezza	Spess.	Diam. E/U				
12.011.003	Fossa B. d. 125 x 100 Cop. Legg.	125	100	6	20	890	16	1430	404,30
12.011.004	Fossa B. d. 125 x 100 Cop. Carr.	125	100	6	20	890	16	1660	521,00
12.011	Fossa B. d. 125 x 144 Cop. Legg.	125	144	6	20	1500	25	1840	567,50
12.011.002	Fossa B. d. 125 x 144 Cop. Carr.	125	144	6	20	1500	25	2070	684,00
12.012	Fondo d. 125 x h. 45	125	45	6		280		570	163,40
12.013	Anello Fossa EU d. 125 x 50	125	50	6	20	610		540	163,20
12.014	Anello Capacità d. 125 x 50	125	50	6		610	11	410	163,20

## FOSSA BIOLOGICA Ø150XH 108 A ELEMENTI A GETTO



Scheda Tecnica



ABITANTI SERVITI 24-41

Cod.art	Descrizione articolo	Dimensioni int.				Litri tot.	Utenti	Peso Kg.	€/Cad.
		Diam.	Altezza	Spess.	Diam. E/U				
12.083	Fossa B. d. 150 x 108 Cop. Legg.	150	108	6	20	1350	24	1495	645,00
12.084	Fossa B. d. 150 x 108 Cop. Carr.	150	108	6	20	1350	24	1865	707,00
12.085	Fossa B. d. 150 x h. 56	150	56	5		900		610	303,00
12.086	Anello Fossa EU d. 150 x 52	150	52	5	20	450		435	232,00
12.087	Anello Capacità d. 150 x 52	150	52	5		900	17	380	232,00

## FOSSA BIOLOGICA CON INCASTRO A BICCHIERE Ø200XH100



Scheda Tecnica



ABITANTI SERVITI 40-62-84-106

Cod.art	Descrizione articolo	Diam.	Altezza	Spess.	Diam. E/U	Lit.	Uten.	Peso Kg.	€/Cad.
12.041	Fossa B. d.200x100 Cop.Carr.	200	92	8	21	2100	40	4150	1383,90
12.042	Fossa B. d.200x150 Cop.Carr.	200	142	8	21	3670	62	5250	1755,60
12.043	Fossa B. d.200x200 Cop.Carr.	200	192	8	21	5240	84	6350	2127,30
12.044	Fossa B. d.200x250 Cop.Carr.	200	242	8	21	6810	106	7450	2499,00
12.045	Fondo B. d.200xh.50 S./Lastra	200	42					1400	472,50
24.005	Anello Cap. Ø 200x55	200	55	8		1570		800	270,00
12.048	Lastra Anello Capacità	L=205	50	6				300	140,00
12.049	Lastra Per Fondo Biol. Ø 200	L=205	50	6				300	140,00

## FOSSE BIOLOGICHE BICAM. RETT. CON INCASTRO A BICCHIERE



Scheda Tecnica



ABITANTI SERVITI 55-95-135-175-215-255

Cod.art	Descrizione articolo	Dimensioni int.			Sp.	Ø/E/U	Litri tot.	Utente	Kg.	€/Cad.
		Lungh.	Largh.	Alt.						
12.070	Fosse Biol. 300x200x100 Cop. Carr.	286	186	100	10	20	4000	55	6720	3.860,00
12.071	Fosse Biol. 300x200x155 Cop. Carr.	286	186	155	10	20	6920	95	7930	4.870,00
12.072	Fosse Biol. 300x200x210 Cop. Carr.	286	186	210	10	20	9840	135	9140	5.880,00
12.073	Fosse Biol. 300x200x265 Cop. Carr.	286	186	265	10	20	12760	175	10350	6.890,00
12.074	Fosse Biol. 300x200x320 Cop. Carr.	286	186	320	10	20	15680	215	11560	7.900,00
12.075	Fosse Biol. 300x200x375 Cop. Carr.	286	186	375	10	20	18600	255	12770	8.910,00
12.076	Fondo Fossa Biol. 300x200 C/Lastra	286	186	45	10		2393		2710	1.700,00
12.077	Prol. Capac./EU 300x200x55 C/Lastra	286	186	55	10		2950		1210	1.010,00
51.010.010	Lastra per Fondo 300x200	205		50	6				310	250,00
51.010.008	Lastra per Anello 300x200	205		50	6				310	250,00

## FOSSA BIOLOGICA MONOLITICA Ø80XH90



Scheda Tecnica



ABITANTI SERVITI 8

Cod.art	Descrizione articolo	Dimensioni int.		Spess.	Ø/E/U	Litri tot.	Utenti	Kg.	€/Cad.
		Diam.	Alt.						
28.001	Fossa B.Mon. d.80 Cop.Legg.	80	89	5	11	350	8	620	145,00
28.001.002	Fossa B.Mon. d.80 Cop.Carr.	80	89	5	11	350	8	720	195,80
28.001.003	Fondo B.Mon. d. 80	80	89	5	11	350	8	520	118,30

## FOSSA BIOLOGICA MONOLITICA Ø100XH92



Scheda Tecnica



ABITANTI SERVITI 12-18

Cod.art	Descrizione articolo	Dimensioni int.		Spess.	Diam. E/U	Litri tot.	Utenti	Peso Kg.	€/Cad.
		Diam.	Altezza						
28.002	Fossa B.Mon. d.100 Cop.Legg.	100	92	5	14	526	12	810	175,00
28.002.002	Fossa B.Mon. d.100 Cop.Carr.	100	92	5	14	526	12	980	251,50
28.002.003	Fondo B.Mon. d. 100	100	92	5	14	526	12	630	141,90
28.002.004	Anello Capacità d.100x50	100	50	5		390	6	290	44,10

## FOSSE BIOLOGICA MONOLITICA Ø125XH95



Scheda Tecnica



ABITANTI SERVITI 17-28

Cod.art	Descrizione articolo	Dimensioni int.			Litri tot.	Utenti	Kg.	€/Cad.	
		Diam.	Alt.	Spess.					
28.003	Fosse Biologiche Mon. D. 125x95 Cop. Legg.	125	105	6,5	14	867	17	1420	438,00
28.003.003	Fosse Biologiche Mon. D. 125x95 S/Cop.	125	95	6,5	14	867	17	1100	360,00
28.003.002	Fosse Biologiche Mon. D. 125x95 Cop. Carr.	125	110	6,5	14	867	17	1650	555,00
12.014	Anello Capacità Biol. Ø 125 h.50	125	50	6,5	20	610	11	410	163,20

## FOSSE BIOLOGICA MONOLITICA Ø155XH175-225



Scheda Tecnica



ABITANTI SERVITI 40-60

Cod.art	Descrizione articolo	Dimensioni int.			Litri totali	Utente	Peso Kg.	€/Cad.
		Diametro	Alt.	Sp.				
28.004	Fosse Biologiche Mon. D. 155x175 Cop. Carr.	155	175	8	2200	40	2900	2.780,00
28.005	Fosse Biologiche Mon. D. 155x225 Cop. Carr.	155	225	8	3300	60	3500	3.520,00

## FOSSE SETTICHE BIOLOGICA MONOLITICA 200X100X92 A GETTO



Scheda Tecnica



ABITANTI SERVITI 25

Cod.art	Descrizione articolo	Dimensioni int.			Sp.	Litri totali	Utente	Kg.	€/Cad.
		Lungh.	Largh.	Altezza					
36.023	Fosse B./Sett. 200x100 Cop. Leg.	190	90	92	5	1370	25	870	480,00
36.024	Fondo Fosse B./Sett. 200x100	190	90	92	5	1370	25	510	370,00
36.025	Cop. Legg. 200x100 (2 pezzi)	200	100					360	111,00
36.026	Cop. Rinf. 200x100 (2 pezzi)	200	100					400	231,00

## FOSSE DI ACCUMULO CON INCASTRO A BICCHIERE Ø200



Scheda Tecnica



Cod.art	Descrizione articolo	Dimensioni int.		Spess.	Ø/E/U	Litri totali	Kg.	€/Cad.
		Diam.	Altezza					
62.020	Fossa Acc.d. 200x100 Cop.Carr.	200	92	8	21	2270	3600	1.150,00
62.021	Fossa Acc.d. 200x150 Cop.Carr.	200	142	8	21	3840	4400	1.420,00
62.022	Fossa Acc.d. 200x200 Cop.Carr.	200	192	8	21	5410	5200	1.690,00
62.023	Fossa Acc.d. 200x250 Cop.Carr.	200	242	8	21	6980	6000	1.960,00
62.024	Fossa Acc.d. 200x300 Cop.Carr.	200	292	8	21	8550	6800	2.230,00
62.025	Fossa Acc.d. 200x350 Cop.Carr.	200	342	8	21	10120	7600	2.500,00
62.026	Fondo Fossa Acc.d. 200x50	200	42	8		1320	1450	450,00
24.005	Anello Cap. Ø 200x55 ©	200	55	8		1570	800	270,00

## FOSE DI ACCUMULO RETTANGOLARI CON INCASTRO A BICCHIERE



Scheda Tecnica



Cod.art	Descrizione articolo	Lungh.	Largh.	Altezza	Sp.	Diam. E/U	Litri totali	Kg.	€/Cad.
62.010	Fossa Acc.300x200x100 Cop.Carr.	286	186	100	10	20	4000	6300	<b>3.440,00</b>
62.011	Fossa Acc.300x200x155 Cop.Carr.	286	186	155	10	20	6920	7300	<b>4.240,00</b>
62.012	Fossa Acc.300x200x210 Cop.Carr.	286	186	210	10	20	9840	8300	<b>5.040,00</b>
62.013	Fossa Acc.300x200x265 Cop.Carr.	286	186	265	10	20	12760	9300	<b>5.840,00</b>
62.014	Fossa Acc.300x200x320 Cop.Carr.	286	186	320	10	20	15680	10300	<b>6.640,00</b>
62.015	Fossa Acc.300x200x375 Cop.Carr.	286	186	375	10	20	18600	11300	<b>7.440,00</b>
62.016	Fondo Fossa Acc.300x200	286	186	45	10		2393	2500	<b>1.490,00</b>
62.017	Prol.Capac./EU 300x200x55	286	186	55	10		2920	1000	<b>800,00</b>

## FOSE DI ACCUMULO MONOLITICHE



Scheda Tecnica



Cod.art	Descrizione articolo	Dim. Est.	Lit. totali	Kg.	€/Cad.
62.030	Fossa Accumulo Mon. Ø 155 /Cop. Carr. 1ª Cat.	Ø 171 x h 225	3500	3620	<b>2.930,00</b>
62.031	Fossa Accumulo Mon. Ø 207 /Cop. Carr. 1ª Cat.	Ø 225 x h 225	6000	6010	<b>4.070,00</b>
62.033	Fossa Accumulo Mon. 220x300x210 Cop. Carr. 1ª Cat.		10000	12600	<b>9.346,00</b>
62.034	Fossa Accumulo Mon. 225x500x170 Cop. Carr. 1ª Cat.		12000	22050	<b>12.580,00</b>

## FOSE MONOBLOCCO CARRABILI ANTISISMICHE



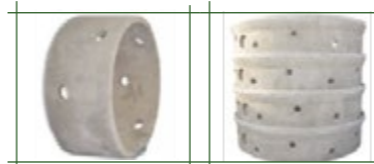
In cls s.c.c. armatura F e B44K per strade di 1° Categoria

Scheda Tecnica



Cod.art	Descrizione articolo	Rif.Soletta	Lungh.	Largh.	Alt.	Sp.	Kg.	€/Cad.
62.040	Fossa Monobl. Antis. Arm. 1' cat. Mc. 7 - S/C	A	240	150	250	0	5500	<b>4.300,00</b>
62.042	Fossa Monobl. Antis. Arm. 1' cat. Mc. 8 - S/C	D	200	200	250	0	6000	<b>3.850,00</b>
62.044	Fossa Monobl. Antis. Arm. 1' cat. Mc. 10 - S/C	B	240	218	250	0	7000	<b>5.050,00</b>
62.046	Fossa Monobl. Antis. Arm. 1' cat. Mc. 20 - S/C	B+C	438	240	250	0	12000	<b>8.050,00</b>
62.049	Fossa Monobl. Antis. Arm. 1' cat. Mc. 30 - S/C	B+2C	658	240	250	0	16500	<b>10.810,00</b>
62.053	Fossa Monobl. Antis. Arm. 1' cat. Mc. 40 - S/C	B+3C	878	240	250	0	22000	<b>13.610,00</b>
62.056	Fossa Monobl. Antis. Arm. 1' cat. Mc. 55 - S/C	B+4C	1098	240	250	0	27000	<b>15.500,00</b>
62.050	Soletta Carr. Piena Arm. 1' cat. 218x240	C	218	240		20	2650	<b>1.050,00</b>
62.043	Soletta Carr. Foro PU 58x58 Arm. 1' cat. 200x200	D	200	200		20	1790	<b>1.280,00</b>
62.041	Soletta Carr. Foro PU 58x58 Arm. 1' cat. 240x148	A	240	148		20	1515	<b>1.110,00</b>
62.045	Soletta Carr. Foro PU 58x58 Arm. 1' cat. 240x218	B	240	218		20	2500	<b>1.020,00</b>

## ANELLI PERDENTI NORMALI O CON INCASTRO A BICCHIERE



Scheda Tecnica



Cod.art	Descrizione articolo	Dimensioni int.			Peso Kg.	€/Cad.
		Diam.	Altezza	Spess.		
13.002	Anello Perd. d. 80x50	80	50	5	200	<b>38,00</b>
13.001	Anello Perd. d. 100x50	100	50	5	230	<b>66,50</b>
13.003	Anello Perd. d. 110x50	110	50	5	250	<b>52,70</b>
13.008	Anello Perd. d. 125x50	125	50	5	310	<b>109,00</b>
13.006	Anello Perd. d. 150x50	150	50	5	400	<b>160,00</b>
13.010	Anello Perd. d. 200x50 c/inc.	200	50	8	780	<b>306,00</b>

## ANELLI DI PROLUNGA VUOTI PER FOSE E CONDENSAGRASSI



SPALLETTIZZAZIONE NON PREVISTA

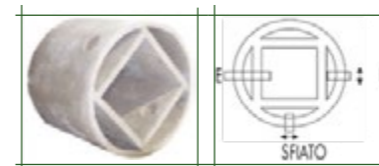
Cod.art	Descrizione articolo	Dimensioni est.				Peso Kg.	€/Cad.
		Dim. inter.	Altezza	Spe.	Conf.		
12.102	Anello Vuoto d. 60 x 20	60	20	4,5	5	54	<b>24,24</b>
12.105	Anello Vuoto d. 80 x 20	80	20	5	5	75	<b>29,40</b>
12.106	Anello Vuoto d. 80 x 50	80	50	5	5	165	<b>42,30</b>
12.107	Anello Vuoto d. 100 x 20	100	20	5	5	100	<b>41,28</b>
12.108	Anello Vuoto d. 100 x 50	100	50	5,5	5	250	<b>49,20</b>
12.110	Anello Vuoto d. 110 x 50	110	50	5	5	260	<b>66,10</b>
12.112	Anello Vuoto d. 125 x 50	125	50	6	5	300	<b>100,00</b>
12.113	Anello Vuoto d. 150 x 50	150	55	7,5	5	400	<b>158,60</b>
12.114	Anello Vuoto d. 200 x 55	200	55	8	5	800	<b>270,00</b>

Descrizione Tecnica



# FO SSE IMHOFF

## FOSSA IMHOFF Ø80XH145



Scheda Tecnica



NORMATIVA NAZIONALE - ABITANTI SERVITI 3-4

NORMATIVA EMILIA ROMAGNA - ABITANTI SERVITI 2-3

Cod.art	Descrizione articolo	Dimensioni int.			Utenti			øE/U	Kg.	€/Cad.
		Diam.	Alt.	Spess.	Naz.	E.R.	Tot.It.			
21.001	Fossa Imhoff Ø 80x145 Cop. Legg.	80	145	5	3	2	577	11	840	202,40
21.001.002	Fossa Imhoff Ø 80x145 Cop. Carr.	80	145	5	3	2	577	11	940	254,70
21.001.001	Fossa Imhoff Ø 80x145 Sen. Cop.	80	145	5	3	2	577	11	740	174,80
21.003	Fondo Imhoff Ø 80x70	80	70	5			377		300	85,50
21.004	Anello sedim. Ø 80x75	80	75	5			200	11	440	89,40
21.005	Anello Cap. Ø 80x50	80	50	5	1	1	251		200	32,40

## FOSSA IMHOFF Ø110XH145 NORMALE O CON INC. A BICCHIERE



Scheda Tecnica

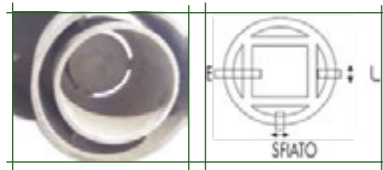


NORMATIVA NAZIONALE - ABITANTI SERVITI 7

NORMATIVA EMILIA ROMAGNA - ABITANTI SERVITI 3-6

Cod.art	Descrizione articolo	Dimensioni int.			Utenti			øE/U	Kg.	€/Cad.
		Diam.	Altezza	Spess.	Naz.	E.R.	Tot.It.			
22.001	Fossa Imhoff Ø 110x145 Cop. Legg.	110	145	5	7	3	1080	13	1450	299,50
22.001.002	Fossa Imhoff Ø 110x145 Cop. Carr.	110	145	5	7	3	1080	13	1650	370,80
22.001.001	Fossa Imhoff Ø 110x145 Sen. Cop.	110	145	5	7	3	1080	13	1250	267,50
22.003	Fondo Imhoff Ø 110x70	110	70	5			712		530	116,20
22.004	Anello sedim. Ø 110x75	110	75	5			368	13	720	151,30
22.005	Anello Cap. Ø 110x50	110	50	5	-	3	476		260	66,10
68.001	Fossa Imhoff Ø 110x170 C. L. FB.	110	170		7	3	1080	13	1500	311,00
68.003	Fossa Imhoff Ø 110x170 C. C. FB.	110	170		7	3	1080	13	1850	382,30
68.002	Fossa Imhoff Ø 110x170 S. C. FB.	110	165		7	3	1080	13	1300	279,30
68.004	Fondo Inc. Bicchiera Ø 110x90	110	90				712		580	128,00

## FOSSA IMHOFF Ø125XH195



Scheda Tecnica

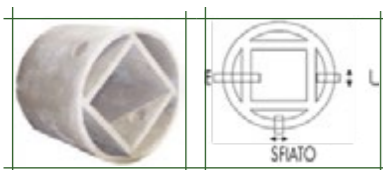


NORMATIVA NAZIONALE - ABITANTI SERVITI 12

NORMATIVA EMILIA ROMAGNA - ABITANTI SERVITI 6-9

Cod.art	Descrizione articolo	Dimensioni int.			Utenti			øE/U	Kg.	€/Euro Cad.
		Diam.	Altezza	Spess.	Naz.	E.R.	Tot.It.			
24.019	Fossa Imhoff Ø 125x195 Cop. Legg.	125	195	6	12	6	1866	14	2220	636,00
24.019.002	Fossa Imhoff Ø 125x195 Cop. Carr.	125	195	6	12	6	1866	14	2450	805,20
24.019.001	Fossa Imhoff Ø 125x195 Sen. Cop.	125	195	6	12	6	1866	14	1900	502,20
24.020	Fondo Imhoff Ø 125x95	125	95	6			1230		750	210,00
24.022	Anello sedim. Ø 125x100	125	100	6			636	14	1150	292,20
24.021	Anello Cap. Ø 125x50	125	50	6	-	3	611		300	100,00

## FOSSA IMHOFF Ø150XH162



Scheda Tecnica



NORMATIVA NAZIONALE - ABITANTI SERVITI 15-17

NORMATIVA EMILIA ROMAGNA - ABITANTI SERVITI 7-12

Cod.art	Descrizione articolo	Dimensioni int.			Utenti			øE/U	Kg.	€/Cad.
		Diam.	Alt.	Spess.	Naz.	E.R.	Tot.It.			
23.001	Fossa Imhoff Ø 150x162 Cop. Legg.	150	162	7,5	15	7	2350	14	2500	769,40
23.001.002	Fossa Imhoff Ø 150x162 Cop. Carr.	150	162	7,5	15	7	2350	14	2870	1.009,40
23.001.001	Fossa Imhoff Ø 150x162 Sen. Cop.	150	162	7,5	15	7	2350	14	2050	665,40
23.004	Fondo Imhoff Ø 150x77	150	77	7,5			1500		850	293,50
23.005	Anello sedim. Ø 150x85	150	85	7,5			850	14	1200	371,80
23.006	Anello Cap. Ø 150x50	150	50	7,5	5	2	886		400	158,60

Descrizione Tecnica



## FOSSA IMHOFF Ø200XH2,15 CON INCASTRO A BICCHIERE



Scheda Tecnica



Comp. Fosse:	Nazionale	Emilia Romagna
Altezza 215	A+B+C+D	A+B+C+D
Altezza 265	A+B+2C+D	A+B+2C+D
Altezza 315	A+B+3C+D	A+B+3C+D
Altezza 365	A+B+4C+D	A+B+4C+D
Altezza 415	2A+B+4C+D	2A+B+4C+D
<b>Legenda:</b>	A= Anello Prol. Sed.	C= Anello Capacità
	B= Anello Cono Sed.	D= Fondo

NORMATIVA NAZIONALE - ABITANTI SERVITI 28-44-50-60-76

NORMATIVA EMILIA ROMAGNA - ABITANTI SERVITI 14-22-30-38-45

Cod.art	Descrizione articolo	Dimensioni int.			Utenti			øE/U	Kg.	€/Cad.
		Diam.	Alt.	Spess.	Naz.	E.R.	Tot.It.			
24.001	Fossa Imhoff Ø 200x215 Cop. Carr.	200	192	8	28	14	5390	21	6000	1.900,00
24.002	Fossa Imhoff Ø 200x265 Cop. Carr.	200	242	8	44	22	6960	21	6800	2.170,00
24.003	Fossa Imhoff Ø 200x315 Cop. Carr.	200	292	8	50	30	8530	21	7600	2.440,00
24.003.001	Fossa Imhoff Ø 200x365 Cop. Carr.	200	342	8	-	38	10100	21	8400	2.710,00
24.003.002	Fossa Imhoff Ø 200x415 Cop. Carr.	200	392	8	-	45	11670	21	9200	2.980,00
24.003.003	Fossa Imhoff Ø 200x365 Cop. Carr.	200	342	8	60	-	9880		8450	2.710,00
24.003.004	Fossa Imhoff Ø 200x415 Cop. Carr.	200	392	8	76	-	11450		9250	2.980,00
24.004	Fondo Imhoff Ø 200x42 (D)	200	42	8			1318		1400	450,00
24.006	Anello sedim. Ø 200x55 (B) Cono	200	55	8			939	21	1600	480,00
24.008	Anello sedim. Ø 200x55 (A) Prol.	200	55	8			1570		850	270,00
24.005	Anello Cap. Ø 200x55 (C)	200	55	8			1570		800	270,00

## FOSSA IMHOFF 300X200H200 CON INCASTRO A BICCHIERE



Scheda Tecnica



NORMATIVA NAZIONALE - ABITANTI SERVITI 50-63-76-90

NORMATIVA EMILIA ROMAGNA - ABITANTI SERVITI 25-38-51-63

Cod.art	Descrizione articolo	Dimensioni int.			Utenti			øE/U	Kg.	€/Cad.	
		Diam.	Alt.	Alt.	Spess.	Naz.	E.R.				Tot.It.
62.001.001	Fossa Imh. 300x200x210 Cop. Carr.	286	186	210	10	50	25	8488	20	10800	6.796,00
62.001	Fossa Imh. 300x200x265 Cop. Carr.	286	186	265	10	63	38	11413	20	11800	7.628,00
62.002	Fossa Imh. 300x200x320 Cop. Carr.	286	186	320	10	76	51	14338	20	12800	8.460,00
62.003	Fossa Imh. 300x200x375 Cop. Carr.	286	186	375	10	90	63	17263	20	13800	9.292,00
62.005	Fondo Imhoff 300x200x45	286	186	45	10			2393		2500	1.549,00
62.007	Vasca Sediment. 300x200x106	260	115	106	10			3170		2500	1.601,00
62.006	Anello sedim. x cono 300x200x55	286	186	55	10			2925	20	1000	832,00
62.006.001	Prolunga Cap. 300x200x55	286	186	55	10			2925		1000	832,00

# PLINTI ILLUMINAZIONE

## PLINTO ILLUMINAZIONE PUBBLICA 50X65X50



### Altezza palo senza sbraccio:

ZONA 1-2-3.....MT. 5,00  
 ZONA 4-5-6.....MT. 4,50  
 ZONA 7-8-9.....MT. 4,00

CERTIFICAZIONE: Norme UNI NTC - D.M. 17/01/2018

Scheda Tecnica



Cod.art	Descrizione articolo	Dimensioni Esterne			Foro palo	Foro pozz.	Peso Kg.	Q.tà Conf.	€/Cad.
		Lungh.	Largh.	Altezza					
43.012	Plinto IP 50x65	65	50	50	16	30x30	300	8	95,00
43.002.001	Cop. Ch. e piastra 30x30	37	37	3,5			12		4,70

## PLINTO ILLUMINAZIONE PUBBLICA 50X65X50

CON GHISA INCORPORATA B125



### Altezza palo senza sbraccio:

ZONA 1-2-3.....MT. 5,00  
 ZONA 4-5-6.....MT. 4,50  
 ZONA 7-8-9.....MT. 4,00

CERTIFICAZIONE: Norme UNI NTC - D.M. 17/01/2018

Scheda Tecnica



Cod.art	Descrizione articolo	Dimensioni			Foro palo	Foro pozz.	Peso Kg.	Q.tà	€/Cad.
		Lungh.	Largh.	Altezza					
43.012.001	Plinto IP 50x65 C/Ghisa inc.	65	50	50	16	30x30	310	8	123,00

### DETTAGLIO ZONA:

1	VALLE D'AOSTA, PIEMONTE, LOMBARDIA, TRENTINO ALTO ADIGE, VENETO, FRIULI VENEZIA GIULIA ( CON ESCLUSIONE DELLA PROVINCIA DI TRIESTE )
2	EMILIA ROMAGNA
3	TOSCANA, MARCHE, UMBRIA, LAZIO, ABRUZZO, MOLISE, CAMPANIA, PUGLIA, BASILICATA, CALABRIA ( CON ESCLUSIONE DELLA PROVINCIA DI R.C. )
4	SICILIA E PROVINCIA DI REGGIO CALABRIA
5	SARDEGNA (ZONA A ORIENTE DELLA RETTA CONGIUNGENTE CAPO TUELADA CON LA MADDALENA)
6	SARDEGNA (ZONA A OCCIDENTE DELLA RETTA CONGIUNGENTE CAPO TUELADA CON LA MADDALENA)
7	LIGURIA
8	PROVINCIA DI TRIESTE
9	ISOLE (ESCLUSO SICILIA E SARDEGNA) E MARE APERTO

## PLINTO ILLUMINAZIONE PUBBLICA 70X80X78



### Altezza palo senza sbraccio:

ZONA 1-2..... MT. 8,50  
 ZONA 3..... MT. 8,00  
 ZONA 4-5-6-7-8..... MT. 7,00  
 ZONA 9..... MT. 6,00

CERTIFICAZIONE: Norme UNI NTC - D.M. 17/01/2018

Scheda Tecnica



Cod.art	Descrizione articolo	Dimensioni			Foro palo	Foro pozz.	Peso Kg.	€/Cad.
		Lungh.	Largh.	Altezza				
43.001	Plinto IP 70x80	80	70	78	21	30x30	870	146,50
43.002	Cop.Ch. A piastra 30x30	39	39	3,5			12	4,70

## PLINTO ILLUMINAZIONE PUBBLICA 70X80X78

CON GHISA INCORPORATA B125



### Altezza palo senza sbraccio:

ZONA 1-2..... MT. 8,50  
 ZONA 3..... MT. 8,00  
 ZONA 4-5-6-7-8..... MT. 7,00  
 ZONA 9..... MT. 6,00

CERTIFICAZIONE: Norme UNI NTC - D.M. 17/01/2018

Scheda Tecnica



Cod.art	Descrizione articolo	Dimensioni			Foro palo	Foro pozz.	Peso Kg.	€/Cad.
		Lungh.	Largh.	Altezza				
43.001.001	Plinto IP 70x80 C/Ghisa inc.	80	70	78	21	30x30	900	200,00

## PLINTO ILLUMINAZIONE PUBBLICA 70X90X77



### Altezza palo senza sbraccio:

ZONA 1-2..... MT. 9,50  
 ZONA 3-4-5-6..... MT. 8,50  
 ZONA 7..... MT. 8,00  
 ZONA 8-9..... MT. 6,00

CERTIFICAZIONE: Norme UNI NTC - D.M. 17/01/2018

Scheda Tecnica



Cod.art	Descrizione articolo	Dimensioni			Foro palo	Foro pozz.	Kg.	€/Cad.
		Lungh.	Largh.	Alt.				
43.004	Plinto IP 70x90	90	70	77	21	40x40	920	170,00
43.005	Cop.Ch. A piastra 40x40	48	48	4			21	5,80

## PLINTO ILLUMINAZIONE PUBBLICA 60X105X73



### Altezza palo senza sbraccio:

ZONA 1-2..... MT. 8,50  
 ZONA 3-4-5-6..... MT. 7,50  
 ZONA 7-8..... MT. 6,50  
 ZONA 9..... MT. 6,00

CERTIFICAZIONE: Norme UNI NTC - D.M. 17/01/2018

Scheda Tecnica



Cod.art	Descrizione articolo	Dimensioni			Foro palo	Foro pozz.	Peso Kg.	€/Cad.
		Lungh.	Largh.	Altezza				
43.006	Plinto IP 60x105	105	60	73	28	40x40	740	163,00
43.005	Cop.Ch. A piastra 40x40	48	48	4			21	5,80

DETTAGLIO ZONA:	
1	VALLE D'AOSTA, PIEMONTE, LOMBARDIA, TRENTINO ALTO ADIGE, VENETO, FRIULI VENEZIA GIULIA ( CON ESCLUSIONE DELLA PROVINCIA DI TRIESTE )
2	EMILIA ROMAGNA
3	TOSCANA, MARCHE, UMBRIA, LAZIO, ABRUZZO, MOLISE, CAMPANIA, PUGLIA, BASILICATA, CALABRIA ( CON ESCLUSIONE DELLA PROVINCIA DI R.C. )
4	SICILIA E PROVINCIA DI REGGIO CALABRIA
5	SARDEGNA (ZONA A ORIENTE DELLA RETTA CONGIUNGENTE CAPO TUELADA CON LA MADDALENA)
6	SARDEGNA (ZONA A OCCIDENTE DELLA RETTA CONGIUNGENTE CAPO TUELADA CON LA MADDALENA)
7	LIGURIA
8	PROVINCIA DI TRIESTE
9	ISOLE (ESCLUSO SICILIA E SARDEGNA) E MARE APERTO

DETTAGLIO ZONA:	
1	VALLE D'AOSTA, PIEMONTE, LOMBARDIA, TRENTINO ALTO ADIGE, VENETO, FRIULI VENEZIA GIULIA ( CON ESCLUSIONE DELLA PROVINCIA DI TRIESTE )
2	EMILIA ROMAGNA
3	TOSCANA, MARCHE, UMBRIA, LAZIO, ABRUZZO, MOLISE, CAMPANIA, PUGLIA, BASILICATA, CALABRIA ( CON ESCLUSIONE DELLA PROVINCIA DI R.C. )
4	SICILIA E PROVINCIA DI REGGIO CALABRIA
5	SARDEGNA (ZONA A ORIENTE DELLA RETTA CONGIUNGENTE CAPO TUELADA CON LA MADDALENA)
6	SARDEGNA (ZONA A OCCIDENTE DELLA RETTA CONGIUNGENTE CAPO TUELADA CON LA MADDALENA)
7	LIGURIA
8	PROVINCIA DI TRIESTE
9	ISOLE (ESCLUSO SICILIA E SARDEGNA) E MARE APERTO

## PLINTO ILLUMINAZIONE PUBBLICA 68X115X97



### Altezza palo senza sbraccio:

ZONA 1-2..... MT. 11,50  
 ZONA 3-4-5-6..... MT. 10,50  
 ZONA 7..... MT. 10,00  
 ZONA 8..... MT. 9,00  
 ZONA 9..... MT. 8,00  
 CERTIFICAZIONE: Norme UNI NTC - D.M. 17/01/2018

Scheda Tecnica



Cod.art	Descrizione articolo	Dimensioni					Peso Kg.	€/Cad.
		Lungh.	Largh.	Altezza	Foro palo	Foro pozz.		
43.007	Plinto IP 68x115	115	68	97	28	40x40	1300	241,20
43.005	Cop.Ch. A piastra 40x40	48	48	4			21	5,80

## PLINTO ILLUMINAZIONE PUBBLICA 100X100X110



### Altezza palo senza sbraccio:

ZONA 1-2..... MT. 15,50  
 ZONA 3-4-5-6..... MT. 13,00  
 ZONA 7-8-9..... MT. 12,00  
 CERTIFICAZIONE: Norme UNI NTC - D.M. 17/01/2018

Scheda Tecnica



Cod.art	Descrizione articolo	Dimensioni					Peso Kg.	€/Cad.
		Lungh.	Largh.	Alt.	Foro palo	Foro pozz.		
43.009	Plinto IP 100x100x110	100	100	110	32	33x33	2150	365,00
43.002	Cop.Ch. A piastra 30x30	39	39	3,5			12	4,70

## PLINTO PORTA PALO 100X100X110



### Altezza palo senza sbraccio:

ZONA 1-2..... MT. 15,50  
 ZONA 3-4-5-6-7..... MT. 13,50  
 ZONA 8-9..... MT. 12,00

Scheda Tecnica



CERTIFICAZIONE: Norme UNI NTC - D.M. 17/01/2018

Cod.art	Descrizione articolo	Dimensioni					Peso Kg.	€/Cad.
		Lungh.	Largh.	Altezza	Foro palo	Foro pozz.		
43.010	Plinto Porta Palo 100x100x110	100	100	110	40		2350	399,00

## PLINTO ILLUMINAZIONE GIARDINO 28X44X27



Altezza Palo.....MT. 1,50

Scheda Tecnica



Cod.art	Descrizione articolo	Dimensioni					Peso Kg.	Q.tà Conf.	€/Cad.
		Lungh.	Largh.	Alt.	Foro palo	Foro pozz.			
43.008	Plinto I.Giard. 28x44 C/Cop	44	28	27	10	16x16	60	24	27,00

### DETTAGLIO ZONA:

1	VALLE D'AOSTA, PIEMONTE, LOMBARDIA, TRENTINO ALTO ADIGE, VENETO, FRIULI VENEZIA GIULIA ( CON ESCLUSIONE DELLA PROVINCIA DI TRIESTE )
2	EMILIA ROMAGNA
3	TOSCANA, MARCHE, UMBRIA, LAZIO, ABRUZZO, MOLISE, CAMPANIA, PUGLIA, BASILICATA, CALABRIA ( CON ESCLUSIONE DELLA PROVINCIA DI R.C. )
4	SICILIA E PROVINCIA DI REGGIO CALABRIA
5	SARDEGNA (ZONA A ORIENTE DELLA RETTA CONGIUNGENTE CAPO TUELADA CON LA MADDALENA)
6	SARDEGNA (ZONA A OCCIDENTE DELLA RETTA CONGIUNGENTE CAPO TUELADA CON LA MADDALENA)
7	LIGURIA
8	PROVINCIA DI TRIESTE
9	ISOLE (ESCLUSO SICILIA E SARDEGNA) E MARE APERTO

# POZZETTI E PROLUNGHE



## POZZETTI NORMALI



CERTIFICAZIONE: D.O.P.

Scheda Tecnica



Cod.art	Descrizione articolo	Dimensioni int.			Dimensioni est.			Impr.Ø	Peso Kg.	Q.tà conf.	€/Cad.
		Lungh.	Largh.	Alt.	Lungh.	Lungh.	Alt.				
09.051	Pozz. Norm. 20x20	20	20	20	25	25	24	10	23	16-48	7,51
09.052	Pozz. Norm. 25x25	25	25	23	30	30	26	13	30	48	7,97
09.053	Pozz. Norm. 30x30	30	30	27	37	37	31	16	40	36	8,32
09.054	Pozz. Norm. 33x33	33	33	35	40	40	39	17	65	27	10,71
09.055	Pozz. Norm. 40x40	40	40	36	47	47	40	21	75	sf	12,48
09.056	Pozz. Norm. 43x43	43	43	44	50	50	49	25	115	12	17,26
09.057	Pozz. Norm. 50x50	50	50	48	60	60	53	32	155	sf	20,20
09.058	Pozz. Norm. 60x60	60	60	57	70	70	63	46	235	sf	35,73
09.059	Pozz. Norm. 70x70	70	70	67	80	80	73	56	390	sf	65,47
09.060	Pozz. Norm. 80x80	80	80	78	92	92	84	58	480	sf	80,90
09.060.001	Pozz. Norm. 90x90	90	90	87	100	100	99	69	625	sf	150,00
09.061	Pozz. Norm. 100x100	100	100	97	115	115	105	80	950	sf	172,50



Pozzetti e Prolunghe

## PROLUNGHE NORMALI



CERTIFICAZIONE: D.O.P.

Scheda Tecnica



Cod.art	Descrizione articolo	Dimensioni int.			Dimensioni est.			Impr.Ø	Kg.	Q.tà	€/Cad.
		Lun.	Lar.	Alt.	Lun.	Lar.	Alt.				
09.001	Prol. Norm. 20x20x20	20	20	20	25	25	24	10	18	16-48	7,51
09.002	Prol. Norm. 25x25x25	25	25	25	30	30	26	13	28	48	7,97
09.002.001	Prol. Norm. 25x25x10	25	25	10	30	30	10		12	10	7,41
09.002.002	Prol. Norm. 25x25x5	25	25	5	30	30	5		6	10	7,35
09.003	Prol. Norm. 30x30x30	30	30	30	37	37	31	16	35	36	8,32
09.004	Prol. Norm. 30x30x20	30	30	20	37	37	20		25	36	7,51
09.005.002	Prolunga 30x30x15	30	30	15	36	36	15		19	7	13,50
09.005	Prol. Norm. 30x30x10	30	30	10	37	37	10		15	10	7,16
09.005.001	Prol. Norm. 30x30x5	30	30	5	37	37	5		8	10	6,35
09.006	Prol. Norm. 33x33x33	33	33	33	40	40	39	17	55	27	10,71
09.007	Prol. Norm. 33x33x20	33	33	20	40	40	20		27	5	10,45
09.008	Prol. Norm. 40x40x40	40	40	40	47	47	40	21	65	sf	12,48
09.009	Prol. Norm. 40x40x20	40	40	20	47	47	20		35	5	10,15
09.010.002	Prolunga 40x40x15	40	40	15	48	48	15		32	7	15,50
09.010	Prol. Norm. 40x40x10	40	40	10	47	47	10		20	10	8,32
09.010.001	Prol. Norm. 40x40x5	40	40	5	47	47	5		10	10	7,40
09.011	Prol. Norm. 43x43x43	43	43	49	50	50	49	25	105	12	17,26
09.012	Prol. Norm. 43x43x20	43	43	20	50	50	20		44	5	11,88
09.013	Prol. Norm. 50x50x50	50	50	50	60	60	53	32	140	sf	20,20
09.014	Prol. Norm. 50x50x20	50	50	20	60	60	20		50	5	14,26
09.015.002	Prolunga 50x50x15	50	50	15	60	60	15		42	7	23,50
09.015	Prol. Norm. 50x50x10	50	50	10	60	60	10		30	10	11,67
09.015.001	Prol. Norm. 50x50x5	50	50	5	60	60	5		13	20	10,29
09.016	Prol. Norm. 60x60x60	60	60	60	70	70	63	46	210	sf	35,73
09.017	Prol. Norm. 60x60x20	60	60	20	70	70	20		70	5	18,78
09.018.002	Prolunga 60x60x15	60	60	15	70	70	15		52	7	26,50
09.018	Prol. Norm. 60x60x10	60	60	10	70	70	10		40	10	14,87
09.018.001	Prol. Norm. 60x60x5	60	60	5	70	70	5		20	20	13,02
09.019	Prol. Norm. 70x70x70	70	70	70	80	80	73	56	335	sf	65,47
09.020	Prol. Norm. 70x70x20	70	70	20	80	80	20		100	5	35,73
09.021	Prol. Norm. 80x80x80	80	80	80	92	92	84	58	410	sf	80,90
09.022	Prol. Norm. 80x80x50	80	80	50	92	92	50		270	sf	62,42
09.023	Prol. Norm. 80x80x20	80	80	20	92	92	20		110	sf	38,57
09.023.004	Prol. Norm. 80x80x10	80	80	10	92	92	10		57	10	38,00

## PROLUNGHE NORMALI



CERTIFICAZIONE: D.O.P.

Scheda Tecnica



Cod.art	Descrizione articolo	Dimensioni int.			Dimensioni est.			Impr.Ø	Kg.	Q.tà	€/Cad.
		Lun.	Lar.	Alt.	Lun.	Lar.	Alt.				
09.023.001	Prol. Norm. 90x90x90	90	90	90	100	100	99		520	sf	150,00
09.023.002	Prol. Norm. 90x90x50	90	90	50	100	100	50		290	sf	106,07
09.023.003	Prol. Norm. 90x90x20	90	90	20	100	100	20		115	sf	71,50
09.024	Prol. Norm. 100x100x100	100	100	100	115	115	105	80	800	sf	172,55
09.025	Prol. Norm. 100x100x50	100	100	50	115	115	50		400	sf	106,07
09.026	Prol. Norm. 100x100x20	100	100	20	115	115	20		180		74,96

## POZZETTI RINFORZATI



CERTIFICAZIONE: D.O.P.

Scheda Tecnica



Cod.art	Descrizione articolo	Dim. int.			Dim. est.			Impr.Ø	Kg.	Q.tà	€/Cad.
		Lun.	Lar.	Alt.	Lun.	Lar.	Alt.				
29.001	Pozz. Rinf. 40x40	40	40	45	54	54	53	26	210	sf	38,00
29.002	Pozz. Rinf. 50x50	50	50	46	64	64	53	32	265	sf	50,00
29.003	Pozz. Rinf. 60x60	60	60	55	78	78	65	46	460	sf	76,00
29.003.001	Pozz. Rinf. 70x70	70	70	69	90	90	78	55	660	sf	193,20
29.004	Pozz. Rinf. 80x80	80	80	76	99	99	85	65	800	sf	134,70
29.005	Pozz. Rinf. 90x90	90	90	88	110	110	98	70	1050	sf	236,20
29.006	Pozz. Rinf. 100x100	100	100	97	126	126	110	76	1620	sf	237,00
29.007	Pozz. Rinf. 120x120	120	120	112	146	146	125	100	1950	sf	414,00
29.008	Pozz. Rinf. 150x150	150	150	142	178	178	155	120	3400	sf	732,00
29.009	Pozz. Rinf. 200x200 2 elem.	200	200	200	234	234	215	143/165	8400	sf	2.398,00
09.037	Fondo Pozz. Rinf. 200x200 c/inc.	200	200	100	234	234	115		5200	sf	1.540,00
09.036	Prol. Rinf. 200x200 c/inc.	200	200	100	234	234	100		3200	sf	858,00

## GRADINI IN ACCIAIO CON RIVESTIMENTO IN POLIPROPILENE



CERTIFICAZIONE: D.O.P.

Scheda Tecnica



Cod.art	Descrizione articolo	Dimensioni Est.			Q.tà	€/Cad.
		Lun.	Lar.	Spe.		
29.009.001	Gradino Acc./PPE	30	22/14	8	25	20,00

## PROLUNGHE RINFORZATE



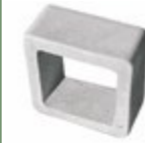
CERTIFICAZIONE: D.O.P.

Scheda Tecnica



Cod.art	Descrizione articolo	Dimens. int.			Dimens. est.			Ø/Impr.	Kg.	Q.tà.	€/Cad.
		Lun.	Lar.	Alt.	Lun.	Lar.	Alt.				
29.011	Prol. Rinf. 40x40x40	40	40	53	54	54	53	26	180	sf	35,15
29.010	Prol. Rinf. 40x40x25	40	40	25	54	54	25		90	4	20,30
29.034	Prol. Rinf. 40x40x10	40	40	10	54	54	10		35	10	17,68
29.013	Prol. Rinf. 50x50x50	50	50	53	64	64	53	32	215	sf	44,24
29.012	Prol. Rinf. 50x50x25	50	50	25	64	64	25		110	4	27,17
29.035	Prol. Rinf. 50x50x10	50	50	10	64	64	10		40	10	22,93
29.016	Prol. Rinf. 60x60x64	60	60	65	78	78	65	46	400	sf	67,17
29.015	Prol. Rinf. 60x60x40	60	60	40	78	78	40		245	sf	44,95
29.014	Prol. Rinf. 60x60x25	60	60	25	78	78	25		155	4	33,33
29.036	Prol. Rinf. 60x60x10	60	60	10	78	78	10		60	10	27,57
29.003.002	Prol. Rinf. 70x70x78	70	70	78	90	90	74	55	560	sf	184,80
29.019	Prol. Rinf. 80x80x80	80	80	85	99	99	85	65	605	sf	115,24
29.018	Prol. Rinf. 80x80x40	80	80	40	99	99	40		305	sf	72,00
29.017	Prol. Rinf. 80x80x25	80	80	25	99	99	25		210	4	54,05
29.037	Prol. Rinf. 80x80x10	80	80	10	99	99	10		85	10	45,95
29.020	Prol. Rinf. 90x90x25	90	90	25	110	110	25		250	sf	93,45

## PROLUNGHE RINFORZATE



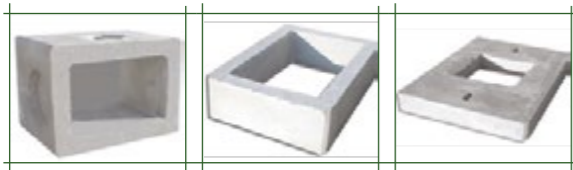
CERTIFICAZIONE: D.O.P.

Scheda Tecnica



Cod.art	Descrizione articolo	Dimens. int.			Dimens. est.			Ø/Impr.	Kg.	Q.tà.	€/Cad.
		Lun.	Lar.	Alt.	Lun.	Lar.	Alt.				
29.021	Prol. Rinf. 90x90x40	90	90	40	110	110	40		400	sf	115,50
29.022	Prol. Rinf. 90x90x90	90	90	90	110	110	90	70	910	sf	215,25
29.023	Prol. Rinf. 100x100x100	100	100	110	126	126	110	76	1400	sf	214,70
29.024	Prol. Rinf. 100x100x40	100	100	40	126	126	40		595	sf	98,70
29.025	Prol. Rinf. 100x100x25	100	100	25	126	126	25		355	sf	84,35
29.026	Prol. Rinf. 120x120x120	120	120	125	146	146	125	100	1650	sf	411,00
29.027	Prol. Rinf. 120x120x40	120	120	40	146	146	40		650	sf	138,00
29.026.001	Prol. Rinf. 120x120x50	120	120	50	146	146	50		750	sf	157,50
29.028	Prol. Rinf. 120x120x25	120	120	25	146	146	25		400	sf	106,10
09.030	Prol. Rinf. 150x150x150	150	150	155	178	178	155	120	2800	sf	585,00
09.031	Prol. Rinf. 150x150x100	150	150	100	178	178	100		2150	sf	433,00
09.032	Prol. Rinf. 150x150x75	150	150	75	178	178	75		1575	sf	370,00
09.033	Prol. Rinf. 150x150x50	150	150	50	178	178	50		1080	sf	247,00
09.034	Prol. Rinf. 150x150x25	150	150	25	178	178	25		550	sf	135,80
09.036.001	Prol. Rinf. 200x200 2/inc.	200	200	100	234	234	100		3200	sf	858,00
09.036	Prol. Rinf. 200x200 c/inc.	200	200	100	234	234	100		3200	sf	858,00
09.036.002	Prol. Rinf. 200x200x50 s/inc.	200	200	50	240	240	50		2000	sf	770,00

## POZZETTI E PROLUNGHE RETTANGOLARI RINFORZATI ENEL



Scheda Tecnica



Cod.art	Descrizione articolo	Dim. int.			Dim. est.			Ø/Impr.	Kg.	Q.tà	€/Cad.
		Lun.	Lar.	Alt.	Lun.	Lar.	Alt.				
29.050	Pozz. rett. rinf.120x80	120	80	100	150	110	110	50/40	2200	sf	330,00
29.051	Pozz. rett. rinf.120x100	120	100	100	150	130	110	70/50	2450	sf	391,50
29.052	Pozz. rett. rinf.160x100	160	100	100	190	130	110	70	2750	sf	445,50
29.070	Pozz. Enel 250x150	250	150	85	280	180	100	N.6 55x55	4000	sf	1.300,00
29.056	Prol. rett. rinf.120x80x25	120	80	25	150	110	25		430	sf	118,30
29.057	Prol. rett. rinf.120x80x40	120	80	40	150	110	40		640	sf	160,00
29.058	Prol. rett. rinf.120x80x110	120	80	110	150	110	110	50/40	1900	sf	282,50
29.059	Prol. rett. rinf.120x100x25	120	100	25	150	130	25		500	sf	132,50
29.060	Prol. rett. rinf.120x100x40	120	100	40	150	130	40		950	sf	232,50
29.061	Prol. rett. rinf.120x100x110	120	100	110	150	130	110	65/50	2150	sf	327,00
29.062	Prol. rett. rinf.160x100x25	160	100	25	190	130	25		620	sf	159,00
29.063	Prol. rett. rinf.160x100x40	160	100	40	190	130	40		1030	sf	191,70
29.064	Prol. rett. rinf.160x100x110	160	100	110	190	130	110	70	2450	sf	383,00
29.075	Prol. Enel 250x150x50	250	150	50	280	180	50		1600	sf	738,00
29.074	Prol. Enel 250x150x100	250	150	100	280	180	100	N.6 55x55	3200	sf	1.045,00

## COPERCHI ENEL



Scheda Tecnica



Cod.art	Descrizione articolo	Dim. est.			Dim. foro	Kg.	€/Cad.
		Lungh.	Largh.	Spess.			
29.053	Coperchio rett. rinf.120x80	150	110	20	60x60	800	207,00
29.054	Coperchio rett. rinf.120x100	150	130	20	60x60	1000	237,60
29.055	Coperchio rett. rinf.160x100	190	130	20	60x60	1200	273,30
29.071	Cop. pozz.Enel 3 elem. 250x150	280	180	20	60x60	2200	584,00
29.072	Elemento grande cop. pozz.Enel	130	180	20	60x60	1200	221,30
29.073	Elemento piccolo cop.pozz.Enel	75	180	20		500	181,50

## POZZETTI PLUVIALI TIPO PADOVA



Scheda Tecnica



Cod.art	Descrizione articolo	Dimensioni int.			Dimensioni est.			Foro tubo	Peso Kg.	Q.tà Conf.	€/Cad.
		Lungh.	Largh.	Alt.	Lungh.	Largh.	Alt.				
17.001	Pozzetti pluviali f. tondo				30	16	23	11	17	56	15,55
15.001	Pozzetti Padova norm.	40	40	56,5	47	47	60	20	200	sf	45,90
15.002	Pozzetti Padova rinf.	40	40	53	54	54	60	20	350	sf	62,20
16.001	Pozzetti grondaia 25x25	25	25	27	31	31	30	—	43	24	16,63

## POZZETTI RAVENNA



Scheda Tecnica



Cod.art	Descrizione articolo	Dimensioni int.			Dimensioni est.			Foro tubo	Peso Kg.	Q.tà Conf.	€/Cad.
		Lungh.	Largh.	Alt.	Lungh.	Largh.	Alt.				
16.003	Pozzetto Ravenna	45	45	86	58	58	94	21	330	sf	78,00
16.004	Prolunga Ravenna	45	45	86	58	58	86	21	300	sf	78,00

## POZZETTI FIRENZE



Scheda Tecnica



Cod.art	Descrizione articolo	Dimensioni int.			Dimensioni est.			Foro tubo	Peso Kg.	Q/tà	€/Cad.
		Lungh.	Largh.	Alt.	Lungh.	Largh.	Alt.				
38.001	Pozzetti sif. Firenze	80	40	60	88	48	67	20	250	4	84,45
38.004	Fondo sif. Firenze	80	40	40	88	48	44	—	135	6	48,60
38.005	Prol. sif. Firenze c/mezzaluna h40	80	40	40	88	48	40	—	110	6	48,60
38.002.001	Prol. sif. Firenze c/mezzaluna h20	80	40	20	88	48	20	—	55	10	20,50
38.002	Prol. sif. Firenze dritta	80	40	20	88	48	20	—	55	10	20,50
38.003	Coperchio sif. Firenze	80	40	6	88	48	6	—	60	10	15,35

## POZZETTI BOLOGNA (VEGETTI) E POZZETTO DI PRESCRIZIONE



Scheda Tecnica



Cod.art	Descrizione articolo	Dimensioni int.			Dimensioni est.			Peso Kg.	Q.tà Conf.	€/Cad.
		Lungh.	Largh.	Alt.	Lungh.	Largh.	Alt.			
52.001	Pozzetti sif. Bologna 30x30				30	30	30	40	sf	32,50
52.002	Pozzetti sif. Bologna 40x40				40	40	40	70	sf	46,80
52.003	Pozzetti sif. Bologna 50x50				50	50	50	160	sf	62,30
52.004	Coperchio sif. Bologna 30x30				30	30	6	15	sf	22,25
52.005	Coperchio sif. Bologna 40x40				40	40	6	25	sf	24,85
55.001	Pozzetto di Presc. Cop. Leg.		343		96	52	83	343	sf	315,00
55.002	Pozzetto di Presc. Cop. Carr.		385		96	52	83	385	sf	424,00
55.003	Pozzetto di Presc. S/Cop.		260		96	52	73	260	sf	195,00
55.004	Prolunga Pozz. di Prescrizione		217		96	52	68	217	sf	187,00
55.005	Cop. Leggero 96x52x10				96	52	10	83	sf	120,00
55.006	Cop. Carr. 96x52x15				96	52	15	125	sf	229,00

## POZZETTI DI CACCIATA



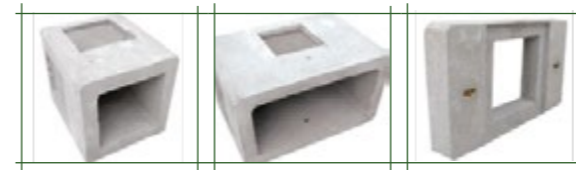
Scheda Tecnica



Cod.art	Descrizione articolo	Dimensioni int.			Dimensioni est.			Peso Kg.	Q.tà Conf.	€/Cad.
		Lungh.	Largh.	Alt.	Lungh.	Largh.	Alt.			
54.002	Pozz. di cacciata 60x60 C/Leg.	60	60	80	70	70	90	430	sf	713,00

I Pozzetti di Cacciata vengono installati prevalentemente a valle di fosse IMHOFF e fosse SETTICHE, prima dell'immissione del liquame chiarificato su condotta di subirrigazione (assorbimento nel terreno). La loro funzione è quella di ottenere uno scarico intermittente ed in pressione, avente scopo di creare periodi (o cacciate) di una certa quantità d'acqua, tali da lasciare un riposo favorevole al terreno per l'assorbimento. Il tutto si ottiene sfruttando la forza dell'acqua, in grado di eseguire una efficace distribuzione della stessa per l'assorbimento nel terreno. Costruttivamente sono composti da due reparti: nel primo avviene l'accumulo dell'acqua che successivamente passa nel secondo attrezzato di una vaschetta meccanica basculante. Quest'ultima, una volta riempita, per effetto del peso dell'acqua, automaticamente si capovolge, provocando lo scarico (o cacciata). La vaschetta vuota ritorna poi nella sua normale posizione, pronta a ricevere altra acqua e a dare corso ad altra cacciata. Questi pozzetti vengono definiti anche "pozzetti di lavaggio", in quanto la pressione dell'acqua che scaricano mantiene pulita la condotta ricevente.

## POZZETTI TELECOM

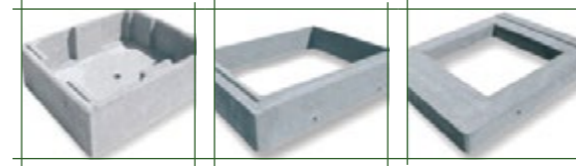


Scheda Tecnica



Cod.art	Descrizione articolo	Dimensioni int.				Peso Kg.	€/Cad.
		Largh.	Lungh.	Altezza	Spess.		
57.001	Pozzetti Telecom 60x60	60	60	86	13	900	203,00
57.003	Pozzetti Telecom 60x120	60	120	86	13	1300	321,00
57.004	Prolunga Telecom 60x120	60	120	96	13	1000	321,00
57.005	Solette 85x145 foro 60/60	60	120	20		380	215,00

## POZZETTI TELECOM "FIBRE OTTICHE"



Scheda Tecnica



Cod.art	Descrizione articolo	Dimensioni int.				Foro Sigillo	Peso Kg.	€/Cad.
		Largh.	Lungh.	Altezza	Spess.			
29.080	Base pozzetto F.O. 90x70	90	70	28	9		370	357,00
29.081.001	Prol. pozzetto F.O. 90x70x40	90	70	40	9		332	245,00
29.081	Prol. pozzetto F.O. h20	90	70	20	9		166	122,00
29.082	Prol. pozzetto F.O. h10	90	70	10	9		96	101,00
29.083	Cop. pozzetto F.O. f.60x60				13	60x60	164	143,00
29.084	Cop. pozzetto F.O. f.70x80				13	70x80	123	143,00
29.085	Base pozzetto F.O. 125x80	125	80	40	10		750	433,00
29.086.001	Prol. pozzetto F.O. h40	125	80	40	10		455	295,00
29.086	Prol. pozzetto F.O. h20	125	80	20	10		234	147,00
29.087	Prol. pozzetto F.O. h10	125	80	10	10		115	126,00
29.088	Cop. pozzetto F.O. f.60x120				13	60x120	192	152,00
29.089	Cop. pozzetto F.O. f.70x106				13	70x106	192	155,00
29.090	Base pozzetto F.O. 76x40	76	40	30	5		139	268,00
29.091	Cop. porte chius. 76x40	76	40	30	5	76x40	126	230,00
29.092	Prol. pozzetto 76x40x20	76	40	20	5		138	160,00
29.093	Base pozzetto F.O. 45x45	45	45	25	5		88	107,00
29.094	Prol. pozzetto 45x45x30	45	45	30	5		55	68,00
29.095	Base pozzetto F.O. 40x40	40	40	27	5		78	108,00
29.096	Prol. pozzetto 40x40x30	40	40	30	5		66	98,00

## POZZETTI D'ISPEZIONE INCASTRO A BICCHIERE



Scheda Tecnica

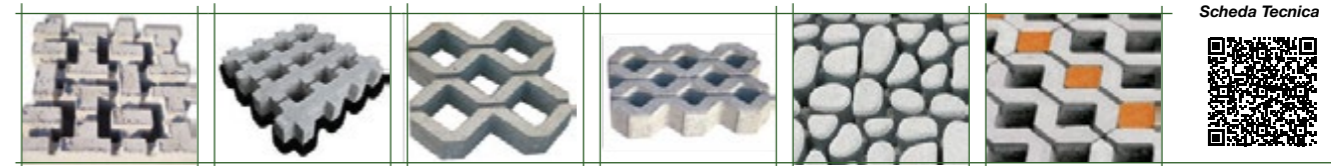


Cod.art	Descrizione articolo	Dimensioni int.			Spess.	Peso Kg.	€/Cad.
		Largh.	Lungh.	Alt.			
09.080	Elemento c/fondo 80x80	80	80	90	10	900	226,00
09.081	Prolunga 80x80x100	80	80	100	10	620	128,00
09.082	Prolunga 80x80x50	80	80	50	10	395	101,00
09.083	Soletta 80x80 foro Ø 60				20	240	114,00
09.084	Riduzione conica 80x80	80	80	50	10	300	155,00
09.085	Elemento c/fondo 80x100	80	100	90	10	1200	275,00
09.086	Prolunga 80x100x100	80	100	100	10	1000	157,00
09.087	Prolunga 80x100x50	80	100	50	10	670	126,00
09.088	Soletta 80x100 foro Ø 60				20	460	149,00
09.089	Riduzione conica 80x100	80	100	70	10	770	166,00
09.090	Elemento c/fondo 100x120	100	120	90	10	1630	332,00
09.091	Prolunga 100x120x100	100	120	100	10	1160	165,00
09.092	Prolunga 100x120x50	100	120	50	10	820	143,00
09.093	Soletta 100x120 foro Ø 60				20	600	170,00
09.094	Riduzione conica 100x120	100	120	85	10	1070	241,00
09.095	Elemento c/fondo 120x150	120	150	90	6	2500	561,00
09.096	Prolunga 120x150x100	120	150	100	13	1700	229,00
09.097	Prolunga 120x150x50	120	150	50	13	1000	185,00
09.098	Soletta 120x150 foro Ø 60				20	1100	302,00



# PAVIMENTAZIONI E SCARPATE

## GRIGLIATI ERBOSI



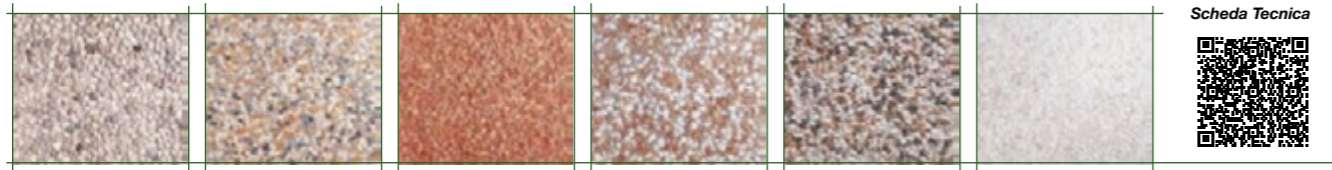
Cod.art	Descrizione articolo	Dimensioni			Finitura	Kg.	Mq. conf.	€/Euro Mq.
		Lungh.	Largh.	Alt.				
660.020	Grigliato Labirinto h. 10	50	50	10	Monoimp.	148	8	18,00
660.068	Grigliato Rombi h. 10	60	40	10	Monoimp.	144	9,60	19,00
660.065	Grigliato Quadro h. 8	50	50	8	Monoimp.	114	10	18,50
660.023	Grigliato Rombi h. 8	60	40	8	Monoimp.	123	9,6	17,50
660.066	Grigliato Acciottolato	50	33	10	Quarzo	170	8	37,00
660.024.001	Blocchetto segnaposto per Nido d'Ape	8	8	8	Doppio strato	1	550	2,00 cad.

## DELIMITATORI DI SCARPATA



Cod.art	Descrizione articolo	Dimensioni			Pezzi x Mq	Peso Kg.	Q.tà conf.	€/Cad.
		Lungh.	Largh.	Alt.				
660.025	Stonewall Grigio 46x52	46	52	20-25	7,5	50	28	14,20
660.026	Stonewall Mini Grigio	33	28	13-15	16	14	54	12,50

## PIASTRE IN GHIAINO LAVATO



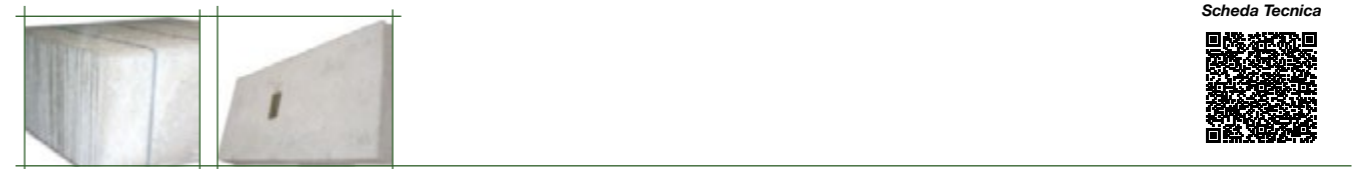
Cod.art	Descrizione articolo	Dimensioni			Peso	Mq. Conf.	€/Mq.
		Lungh.	Largh.	Spess.			
660.001	Piastra gh. 40 Fantasia	40	40	3,5	89	19,20	17,50
660.002	Piastra gh. 40 Grigio+Rosso VR	40	40	3,5	89	19,20	20,70
660.003	Piastra gh. 40 Rosso VR	40	40	3,5	89	19,20	24,20
660.004	Piastra gh. 40 Bianco+Rosso VR	40	40	3,5	89	19,20	23,30
660.005	Piastra gh. 40 Fantasia	40	40	3,5	89	19,20	23,80
660.006	Piastra gh. 50 Grigio	50	50	3,5	86	14,00	17,80
660.007	Piastra gh. 50 Grigio+Rosso VR	50	50	3,5	86	14,00	20,70
660.008	Piastra gh. 50 Rosso VR	50	50	3,5	86	14,00	24,30
660.009	Piastra gh. 50 Bianco+Rosso VR	50	50	3,5	86	14,00	23,30
660.010	Piastra gh. 50 Fantasia	50	50	3,5	86	14,00	23,90
660.011	Piastra gh. 50 Verde Alpi	50	50	3,5	86	14,00	29,30
660.012	Piastra gh. 50 Bianco Carrara	50	50	3,5	86	14,00	26,70
660.016	Piastra gh. 100 Grigio	100	50	3,8	100	13,00	27,90
660.017	Piastra gh. 100 Bianco	100	50	3,8	100	13,00	31,60
660.018	Piastra gh. 100 Fantasia	100	50	3,8	100	13,00	31,60

## PIASTRE PER CONTENIMENTO ARGINI



Cod.art	Descrizione articolo	Dimensioni			Peso Kg.	Q.tà. Conf.	€/Cad.
		Lungh.	Largh.	Spess.			
02.012	Piastra cont. argini	200	99	15	550	5	154,00

## PIASTRE TIPO SPIAGGIA ARMATE E PIASTRE COPRICALVO



Cod.art	Descrizione articolo	Dimensioni			Peso Kg.	Q.tà. Conf.	€/Cad.
		Lungh.	Largh.	Spess.			
02.010	Piastra spiaggia 100x50x4	100	50	4	52	22	15,40
02.008	Piastra copricavo 100x50x10	100	50	10	120	10	25,70
02.013	Piastra spiaggia 90x30x4,5	90	30	4,5	30	20	10,00

# RECINZIONI E NEW JERSEY

## PALI PRECOMPRESSI



Scheda Tecnica



Cod.art	Descrizione articolo	Dimensioni		Peso Kg.	Conf.	€/Euro Cad.
		Lungh.	Sez.			
19.008.001	Pali precompressi 7x8 200	200	7x8	26	42	8,85
19.008	Pali precompressi 7x8 250	250	7x8	32	42	11,10
19.009	Pali precompressi 7x8 280	280	7x8	36	42	12,40
19.010	Pali precompressi 7x8 300	300	7x8	38,5	42	13,30
19.010.001	Pali precompressi 7x8 350	350	7x8	45	21	15,50
19.011	Pali precompressi 9x9 250	250	9x9	50	38	17,20
19.012	Pali precompressi 9x9 280	280	9x9	56	38	19,25
19.013	Pali precompressi 9x9 300	300	9x9	60	38	20,65

## LASTRE E PALI GETTATI PER RECINZIONI



Scheda Tecnica



Cod.art	Descrizione articolo	Dimensioni			Peso Kg.	Conf.	€/Euro Cad.
		Lungh.	Alt.	Spess.			
46.001	Palo rec. normale 220	220	13	17	100	sf	34,00
46.001.001	Palo rec. normale 270	270	13	17	120	sf	38,90
46.001.002	Palo rec. normale 320	320	13	17	145	sf	48,50
46.004	Palo rec. normale c/foro	100	13	17	50	sf	24,00
46.001.004	Palo rec. angolare 220	220	13	17	100	sf	34,30
46.001.005	Palo rec. angolare 270	270	13	17	120	sf	39,20
46.001.006	Palo rec. angolare 320	320	13	17	145	sf	49,00
46.002	Lastra rec. 200x50	200	50	4	65	20	26,40



## PLINTI PER RECINZIONI MOBILI

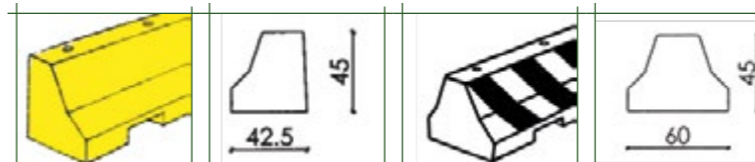


Scheda Tecnica



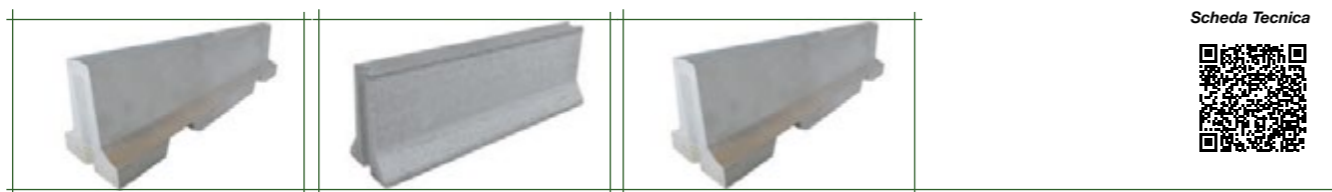
Cod.art	Descrizione articolo	Dimensioni				Peso Kg.	Conf.	€/Cad.
		Lungh.	Largh.	Alt.	Diam. fori			
00.603	Plintino rec. mobile in CLS vibrato	70	20	14	4,3	27	30	5,50

## MINI BARRIERE GRIGIE E COLORATE SPARTITRAFFICO



Cod.art	Descrizione articolo	Dimensioni			Finitura	Peso Kg.	€/Euro Cad.
		Lungh.	Largh.	Alt.			
34.005	Mini barriera laterale grigia	200	42,5	45	Vibrato	735	208,00
34.005.001	Mini barriera laterale monocoloro	200	42,5	45	Vibrato	735	315,00
34.005.002	Mini barriera laterale bicolore	200	42,5	45	Vibrato	735	333,00
34.006	Mini barriera centrale grigia	200	60	45	Vibrato	920	249,00
34.006.001	Mini barriera centrale monocoloro	200	60	45	Vibrato	920	362,00
34.006.002	Mini barriera centrale bicolore	200	60	45	Vibrato	920	454,00

## BARRIERE SPARTITRAFFICO NEW JERSEY A GETTO



Scheda Tecnica



Cod.art	Descrizione articolo	Dimensioni			Finitura	Peso Kg.	€/Cad.
		Lungh.	Largh.	Alt.			
34.013	Spartitr. New Jersey h50 a getto	200	40	50	cemento liscio	620	230,00
34.004.003	New Jersey Centrale 400x62x100	400	62	100	cemento liscio	2740	858,00
34.004.004	New Jersey Centrale 200x62x100	200	62	100	cemento liscio	1370	429,00

## BARRIERE SPARTITRAFFICO NEW JERSEY VIBRATO



Scheda Tecnica



Cod.art	Descrizione articolo	Dimensioni				Peso Kg.	Q.tà conf.	€/Cad.
		Lungh.	Largh.	Alt.	Diam. Fori			
34.012	Cordolo recinzione press.	100	23	35		100	8	36,00



# TUBI IN CLS

## TUBI IN CLS DA MT. 1



CERTIFICAZIONE D.O.P.

Scheda Tecnica



Per esigenze di produzione, movimentazione e trasporto il mezzo tubo canaletta viene fornito a tubo intero ed inciso per facilitare poi la separazione

Cod.art	Descrizione articolo	Dimensioni			Peso Kg.	Q.tà conf.	€/Cad.
		Diam. Int.	Lungh.	Spess.			
10.002	Tubo normale Ø15	15	mt.1,00	3	45	25	9,40
10.003	Tubo normale Ø20	20	mt.1,00	3,5	65	20	11,10
10.004	Tubo normale Ø30	30	mt.1,00	4	110	sf	16,90
10.005	Tubo normale Ø40	40	mt.1,00	4,5	160	sf	21,70
10.006	Tubo normale Ø50	50	mt.1,00	5	230	sf	28,10
10.007	Tubo normale Ø60	60	mt.1,00	6	320	sf	39,80
10.008	Tubo normale Ø80	80	mt.1,00	7	445	sf	58,50
10.009	Tubo normale Ø100	100	mt.1,00	7	625	sf	83,00
10.012	Tubo forato Ø15	15	mt.1,00	3	45	25	11,70
10.013	Tubo forato Ø20	20	mt.1,00	3,5	65	20	13,40
10.014	Tubo forato Ø30	30	mt.1,00	4	110	sf	20,00
10.015	Tubo forato Ø40	40	mt.1,00	4,5	160	sf	32,20
10.016	Tubo forato Ø50	50	mt.1,00	5	230	sf	41,90
10.017	Tubo forato Ø60	60	mt.1,00	6	320	sf	59,90
10.018	Tubo forato Ø80	80	mt.1,00	7	440	sf	68,45
10.019	Tubo forato Ø100	100	mt.1,00	7	620	sf	95,45
10.025	Mezzo Tubo canaletta Ø30	30	mt.1,00	4	55	sf	11,80
10.026	Mezzo Tubo canaletta Ø40	40	mt.1,00	4,5	80	sf	14,00
10.027	Mezzo Tubo canaletta Ø50	50	mt.1,00	5	115	sf	17,50
10.028	Mezzo Tubo canaletta Ø60	60	mt.1,00	6	160	sf	23,10

## TUBI IN CLS DA MT. 2 A BASE PIANA E CIRCOLARE



CERTIFICAZIONE D.O.P.

Scheda Tecnica



Cod.art	Descrizione articolo	Dimensioni			Peso Kg.	Q.tà conf.	€/Cad.
		Diam. Int.	Lungh.	Spess.			
10.034	Tubo base circolare Ø30	30	ml.2,00	5	360	sf	53,10
10.035	Tubo base circolare Ø40	40	ml.2,00	5,5	530	sf	61,40
10.036	Tubo base circolare Ø50	50	ml.2,00	6	740	sf	74,60
10.037	Tubo base circolare Ø60	60	ml.2,00	7	1.040	sf	99,00
10.038	Tubo base circolare Ø80	80	ml.2,00	8,5	1.560	sf	159,00
10.039	Tubo base circolare Ø100	100	ml.2,00	11	2.290	sf	247,20
10.040	Tubo base circolare Ø120	120	ml.2,00	13	3.100	sf	334,63

10.070	Tubo Ø30 maschio/maschio	30	ml.1,72	5,5	290	sf	70,20
10.068	Tubo Ø40 maschio/maschio	40	ml.1,6	5,5	370	sf	76,80
10.069	Tubo Ø50 maschio/maschio	50	ml.1,6	6	525	sf	120,00
10.065	Tubo Ø60 maschio/maschio	60	ml.1,5	7	800	sf	141,16
10.066	Tubo Ø80 maschio/maschio	80	ml.1,3	8,5	1.100	sf	194,08
10.067	Tubo Ø100 maschio/maschio	100	ml.1,6	11	1.600	sf	300,00

10.041	Tubo base piana Ø30	30	ml.2,00	5	460	sf	67,50
10.042	Tubo base piana Ø40	40	ml.2,00	5,5	655	sf	79,70
10.043	Tubo base piana Ø50	50	ml.2,00	6	970	sf	103,20
10.044	Tubo base piana Ø60	60	ml.2,00	7	1.250	sf	138,00
10.045	Tubo base piana Ø80	80	ml.2,00	8,5	1.930	sf	208,00
10.046	Tubo base piana Ø100	100	ml.2,00	13	2.810	sf	316,90
10.047	Tubo base piana Ø120	120	ml.2,00	14	3.950	sf	488,00
10.048	Tubo base piana Ø140	140	ml.2,00	17,5	4.300	sf	700,60

10.034.001	Guarnizione gomma Ø30						7,20
10.035.001	Guarnizione gomma Ø40						9,60
10.036.001	Guarnizione gomma Ø50						11,70
10.037.001	Guarnizione gomma Ø60						15,00
10.038.001	Guarnizione gomma Ø80						22,90
10.039.001	Guarnizione gomma Ø100						26,90
10.040.001	Guarnizione gomma Ø120						47,20



## CIOTTOLI E GHIAINO DA ORNAMENTO "BIANCO CARRARA"



SPALLETTIZZAZIONE NON PREVISTA

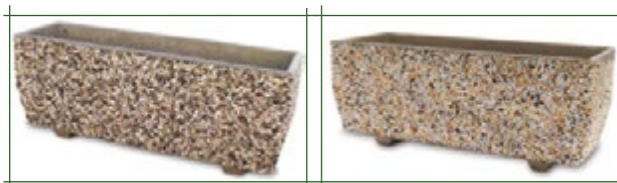
Cod.art	Descrizione articolo	Q.tà conf.	Resa Kg./Mq	Q.li confez.	€/Euro
680.027	Sacco Ciottolo b.carrara 7/15 kg.25	60	30/1	15	9,40
680.031	Sacco Ciottolo b.carrara 15/25 kg.25	60	30/1	15	9,40
680.036	Sacco Ciottolo b.carrara 25/40 kg.25	60	40/1	15	9,40
680.037	Sacco Ciottolo b.carrara 40/60 kg.25	60	80/1	15	9,40
680.019	Sacco Ghiaino b.carrara 4/6 kg.25	60		15	6,10
680.023	Sacco Ghiaino b.carrara 6/9 kg.25	60		15	6,10
680.033	Ciottolo b.carrara 40/60 in cesta			15	39,50
680.034	Ciottolo b.carrara 60/100 in cesta			15	43,00
680.059	Ciottolo b.carrara 100/200 in cesta			15	51,50
680.060	Big Bag Ghiaino 4/6 b.carrara			15	20,50
680.061	Big Bag Ghiaino 6/9 b.carrara			15	20,50
680.056	Big Bag Ciottolo 15/25 b.carrara			15	30,80
680.057	Big Bag Ciottolo 25/40 b.carrara			15	30,80
680.058	Big Bag Ciottolo 40/60 b.carrara			15	30,80

## BLOCCHI TUFO



Cod.art	Descrizione articolo	Dimensioni			Peso Kg.	Q.tà conf.	€/Cad.
		Lungh.	Largh.	Alt.			
560.016	Blocco tufo Umbria 37x11x11	37	11	11	8,5	144	1,78
560.017	Blocco tufo Umbria 37x15x11	37	15	11	10	126	1,85
560.018	Blocco tufo Umbria 37x20x11	37	20	11	13,5	90	2,06
560.019	Blocco tufo Umbria 37x25x11	37	25	11	16,5	72	2,32

## VASI IN GHIAIA LAVATA



Cod.art	Descrizione articolo	Peso Kg.	Q.tà conf.	€/Cad.
520.001	Fioriera ghiaino 55x20x20	19	20	37,00
520.002	Fioriera ghiaino 40x40x40	50	12	83,00
520.003	Fioriera ghiaino 80x30x30	55	9	85,00
520.004	Fioriera ghiaino 80x30x40	65	6	111,00
520.005	Fioriera ghiaino 80x40x40	85	6	119,00
520.006	Fioriera ghiaino 100x25x30	60	6	111,00
520.007	Fioriera ghiaino 100x30x40	85	6	108,00
520.008	Fioriera ghiaino 100x40x40	100	6	120,00
520.009	Fioriera ghiaino 100x40x60	150	6	150,00
530.001	Fioriera fantasia 55x20x20	19	20	37,00
530.002	Fioriera fantasia 40x40x40	50	12	88,00
530.003	Fioriera fantasia 80x30x30	55	9	91,00
530.004	Fioriera fantasia 80x30x40	65	6	119,00
530.005	Fioriera fantasia 80x40x40	85	6	127,00
530.006	Fioriera fantasia 100x25x30	60	6	119,00
530.007	Fioriera fantasia 100x30x40	85	6	117,00
530.008	Fioriera fantasia 100x40x40	100	6	129,00
530.009	Fioriera fantasia 100x40x60	150	6	163,00

## TERRICCIO, CORTECCIA E LAPILLO



Cod.art	Descrizione articolo	Lt. sacco	Peso Kg. sacco	Q.tà conf.	€/Cad.
350.013	Terriccio universale lt.45	45	15	60	9,85
350.014	Terriccio universale lt.70	70	22	45	14,75
350.017	Corteccia media 10/25	80	15	42	18,40
350.020	Corteccia grossa 25/40	80	15	42	18,40
350.018	Lapillo vulcanico	20	15	78	6,60

## FONTANE IN GRANIGLIA SABBATE, ANTRACITE, MARTELLINATE, BUGNATE

### DENVER



Cod. 550.007  
Colore: Tufo

Dim: 39x50x85  
Kg: 46 - n. 4 pezzi

Prezzo Listino: € 231,00

### PARIGI BIANCA



Cod. 550.017  
Colore: Bianco Martel.

Dim: 39x49x104  
Kg: 72 - n. 6 pezzi

Prezzo Listino: € 235,00

### GIORGIA



Cod. 550.009  
Colore: Grigio Bardiglio

Dim: 41x41x70  
Kg: 68 - n. 8 pezzi

Prezzo Listino: € 207,00

SPALLETTIZZATO SUPPLEMENTO 10% -- GRIGLIE E RUBINETTI NON SONO COMPRESI

### MORBIDA



Cod. 550.006  
Colore: Bianco Lavato

Dim: 29x40x72  
Kg: 34 - n. 8 pezzi

Prezzo Listino: € 179,00

### HOUSTON



Cod. 550.012  
Colore: Bianco Grigio

Dim: 43x46x81  
Kg: 36 - n. 4 pezzi

Prezzo Listino: € 231,00

### GEYSER



Cod. 550.013  
Colore: Bianco Grigio







Dim: 40x52x82  
Kg: 77 - n. 6 pezzi

Prezzo Listino: € 222,00

## FONTANE IN GRANIGLIA SABBATE, ANTRACITE, MARTELLINATE, BUGNATE

VERMONT	PARIGI ROSA	ATENE
		
Cod. 550.0011 Colore: Bianco Grigio	Cod. 550.016 Colore: Rosa Martel.	Cod. 550.015 Colore: Grigio Bardiglio
Dim: 39x49x88 Kg: 66 - n. 4 pezzi	Dim: 39x48x104 Kg: 72 - n. 6 pezzi	Dim: 50x50x70 Kg: 65 - n. 4 pezzi
Prezzo Listino: € 225,00	Prezzo Listino: € 235,00	Prezzo Listino: € 217,00

## ACCESSORI PER FONTANE

		
Tipo R1	Tipo R2	Tipo R3
		
Tipo R9		

Cod.art	Descrizione articolo	Colore	€/Cad.
630.001	Rubinetto ottone R1	Sabbiato	24,80
630.002	Rubinetto ottone R2	Bronzato	43,50
630.003	Rubinetto ottone R3	Bronzato	43,50
630.004	Rubinetto ottone R9	Bronzato	59,00
550.015.001	Griglia in ottone per fontane ATENE	Bronzato	43,50
550.011.001	Griglia in acciaio per fontane VERMONT	Acciaio	34,00

SPALLETTIZZATO SUPPLEMENTO 10% -- GRIGLIE E RUBINETTI NON SONO COMPRESI



## DISSUASORI SPARTITRAFFICO



Scheda Tecnica



Cod.art	Descrizione articolo	Dimensioni		Peso Kg.	Q.tà Conf.	€/Cad.
		Diam.	Alt.			
600.009	Diss. base a getto grigio H. 50	53	50	200	4	93,00
600.010	Diss. base a getto grigio H. 70	53	70	300	4	101,00
600.009.001	Diss. base a getto giallo H. 50	53	50	200	4	120,00
600.010.001	Diss. base a getto giallo H. 70	53	70	300	4	129,00
600.225	Diss. light a getto grigio H. 52	38	52	100	4	75,00
600.226	Diss. light a getto grigio H. 72	40	72	160	4	80,00
600.227	Diss. light a getto giallo H. 52	38	52	100	4	108,00
600.228	Diss. light a getto giallo H. 72	40	72	160	4	115,00
600.009.002	Diss. base a getto grigio H. 50 con foro Ø60	53	50	200	4	110,00
600.010.002	Diss. base a getto grigio H. 70 con foro Ø60	53	70	300	4	118,00
600.009.003	Diss. base a getto giallo H. 50 con foro Ø60	53	50	200	4	137,00
600.010.003	Diss. base a getto giallo H. 70 con foro Ø60	53	70	300	4	146,00
600.225.001	Diss. light a getto grigio H. 52 con foro Ø60	38	52	100	4	92,00
600.226.001	Diss. light a getto grigio H. 72 con foro Ø60	40	72	160	4	97,00
600.227.001	Diss. light a getto giallo H. 52 con foro Ø60	38	52	100	4	125,00
600.228.001	Diss. light a getto giallo H. 72 con foro Ø60	40	72	160	4	132,00



## PORTABICI E CERCHI PER PIANTE



Cod.art	Descrizione articolo	Dimensioni			Peso Kg.	Q.tà conf.	€/Cad.
		Alt.	Largh.	Prof.			
600.011	Portabici getto singolo	56	56	6	55	1	45,00
600.012	Portabici getto multiplo x4	176	56	26	220	1	178,00
600.013	Cerchio a getto Ø60	20	Ø60	sp. 7	100	4	43,00
600.014	Cerchio a getto Ø80	20	Ø80	sp. 7	120	3	55,00
600.015	Cerchio a getto Ø100	20	Ø100	sp. 7	150	3	65,00

## PORTAOMBRELLONI IN BARDIGLIO



Cod.art	Descrizione articolo	Misure Base		Misure Tubo		Peso Kg.	Q.tà	€/Cad.
		Alt.	Ø	Alt	Ø			
520.045.001	Portaombrellone Bard. ø 45-7	7	45	32	4,2	25	40	52,50
520.045.002	Portaombrellone Bard. ø 60-6	6	60	32	5,2	38	32	59,00
520.045.003	Portaombrellone Bard. ø 60-9	9	60	32	5,2	59	24	69,50

## SABBIE UMIDE ED ESSICcate SILICEE



**NB: SABBIE UMIDE PER MALTE**  
**SABBIE SILICEE PER SABBIARE**

Scheda Tecnica



Cod.art	Descrizione articolo	Granulometria	Imballo	Kg. sacco	Q.tà confez.	€/Cad.
350.001	Sabbia fine del Po (Malte)	0/1	Sacco	25	60	4,00
350.002	Sabbia fine del Po (Malte)	0/4	Sacco	25	60	4,00
350.004	Sabbia essiccata 505 (Legno-Muro)	0,2/0,5	Sacco	25	64	3,60
350.005	Sabbia essiccata 510 (Ferro)	0,5/1	Sacco	25	64	3,85

## ASFALTO A FREDDO, SEGATURA



Scheda Tecnica



Cod.art	Descrizione	Kg. sacco	Q.tà conf.	€/Cad.
350.006.001	Conglomerato bituminoso	25	40	8,40
350.007.001	Segatura in sacco Lt. 60	6	72	8,60

## CHUSINI IN GHISA SFEROIDALE



Cod. art	Descrizione articolo	Dimensioni Esterne			Foro Luce	Kg.	€/cad.
		Lungh.	Largh.	Alt.			
320.001	Chiusino Ghisa B125 - 300	30	30	3	20x20	6	25,00
320.002	Chiusino Ghisa B125 -400	40	40	3	30x30	9	40,00
320.003	Chiusino Ghisa B125 -500	50	50	3,5	40x40	16	65,00
320.004	Chiusino Ghisa B125 -600	60	60	3,5	50x50	24	97,50
320.005	Chiusino Ghisa B125 -700	70	70	4	60x60	34	143,50
320.006	Chiusino Ghisa B125 -800	80	80	4,5	70x70	46	198,50
320.008	Chiusino Ghisa C250 - 300	30	30	3,5	20x20	7	27,70
320.009	Chiusino Ghisa C250 - 400	40	40	3,5	30x30	11	51,40
320.010	Chiusino Ghisa C250 - 500	50	50	4,5	40x40	20	81,50
320.011	Chiusino Ghisa C250 - 600	60	60	4,5	50x50	29	123,50
320.012	Chiusino Ghisa C250 - 700	70	70	5	60x60	42	180,50
320.013	Chiusino Ghisa C250 - 800	80	80	6	70x70	56	247,50
320.014	Chiusino Ghisa C250 - 900	90	90	7	80x80	78	340,50
320.016	Chiusino Ghisa D400-400	40	40	7,5	30x30	20	75,00
320.017	Chiusino Ghisa D400-500	50	50	7,5	40x40	29	112,50
320.018	Chiusino Ghisa D400-600	60	60	7,5	50x50	41	166,00
320.019	Chiusino Ghisa D400-700	70	70	7,5	60x60	58	237,50
320.020	Chiusino Ghisa D400-800	80	80	7,5	70x70	77	309,50
320.021	Chiusino Ghisa D400-900	90	90	7,5	80x80	98	435,00
320.022	Chiusino Ghisa D400-1110	110	110	8	100x100	161	678,00

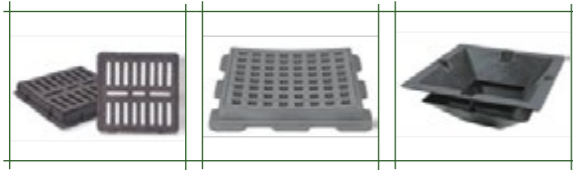
## CHIUSINI IN GHISA STRADALI E TELEFONIA



Cod. art	Descrizione articolo	Dimensioni Esterne			Foro Luce	Kg.	€/cad.
		Lungh.	Largh.	Alt.			
320.041	Chiusino Ghisa D400 - quadro - 700	70	70	8,5	d.60	51	218,50
320.043.002	Chiusino Ghisa D400 - ottagon - 700	d.70		8,5	d.60	47	200,50
320.042.001	Chiusino Ghisa D400 - quadro - 800	80	80	8,5	d.60	56	239,40
320.043.001	Chiusino Ghisa D400 - ottagon - 800	d.80		8,5	d.60	51	218,50
320.042	Chiusino Ghisa D400 - quadro - 850	85	85	10	d.60	62	257,00
320.043.003	Chiusino Ghisa D400 - ottagon - 850	d.85		10	d.60	52	222,50
320.043	Chiusino Ghisa D400 - tondo - 850	d.85		10	d.60	57	235,00
320.044	Chiusi. Ghisa TELEF. D400-2 Sp. - 75x78	75	78	10	60x60	81	379,50
320.045	Chiusi. Ghisa TELEF. D400-4 Sp. - 135x78	135	78	10	60x120	157	732,50



## CADITOIE IN GHISA PIANE E CONCAVE E SIFONI



Cod. art	Descrizione articolo	Dimensioni Esterne				Kg.	€/cad.
		Lungh.	Largh.	Alt.	Foro Luce		
320.029	Cadit. Ghisa Piana C250 - 400	40	40	4,5	30x30	13	<b>60,60</b>
320.030	Cadit. Ghisa Piana C250 - 500	50	50	5,0	40x40	20	<b>93,50</b>
320.031	Cadit. Ghisa Piana C250 - 600	60	60	5,0	50x50	33	<b>147,50</b>
320.032	Cadit. Ghisa Piana C250 - 700	70	70	6,0	60x60	43	<b>195,60</b>
320.051	Cadit. Ghisa Piana C250 - 900	90	90	7,5	80x80	83	<b>388,00</b>
320.033	Cadit. Ghisa Piana D400 - 500	50	50	7,5	40x40	30	<b>126,50</b>
320.034	Cadit. Ghisa Piana D400 - 600	60	60	7,5	50x50	44	<b>171,50</b>
320.035	Cadit. Ghisa Piana D400 - 700	70	70	7,5	60x60	54	<b>240,00</b>
320.036	Cadit. Ghisa Piana D400 - 800	80	80	8,0	70x70	73	<b>339,70</b>
320.037	Cadit. Ghisa Piana D400 - 900	90	90	8,0	80x80	105	<b>489,50</b>
320.038	Cadit. Ghisa Conc. NdA C250 - 400	40	40	4,5	30x30	14	<b>67,30</b>
320.039	Cadit. Ghisa Conc. NdA C250 - 500	50	50	5,0	40x40	21	<b>101,00</b>
320.040	Cadit. Ghisa Conc. NdA C250 - 600	60	60	6,0	50x50	33	<b>159,00</b>
320.047	Sifone PVC PER Cadit. 400	30	30	9,5		1,6	<b>20,00</b>
320.048	Sifone PVC PER Cadit. 500	40	40	9,5		2,3	<b>45,50</b>
320.049	Sifone PVC PER Cadit. 600	50	50	12,1		3,3	<b>56,30</b>
320.050	Sifone PVC PER Cadit. 700	60	60	9,5		4,2	<b>79,20</b>

## TUBO CORRUGATO DP PE-HD



Cod. art	Descrizione articolo	Dimensioni			Peso Kg./rotolo	Prezzo Euro Ml.
		Diam. Int.	Diam. Est.	Rotolo ml.		
300.501	Tubo Corrugato Grigio 40E	31	40	50	7	<b>1,20</b>
300.502	Tubo Corrugato Grigio 50/E	42	50	50	10	<b>1,45</b>
300.503	Tubo Corrugato Grigio 63/E	52	63	50	12,5	<b>1,78</b>
300.504	Tubo Corrugato Grigio 75/E	62	75	50	15	<b>2,27</b>
300.505	Tubo Corrugato Grigio 90/E	75	90	50	18	<b>2,75</b>
300.506	Tubo Corrugato Grigio 110/E	94	110	50	23	<b>3,45</b>
300.507	Tubo Corrugato Grigio 125/E	107	125	50	28	<b>4,22</b>



## CONDIZIONI GENERALI DI VENDITA

### **Art. 1 Ordine**

Tutti gli ordini devono essere trasmessi in forma scritta via fax o posta elettronica. Veneta Prefabbricati srl si riserva la facoltà di accettare ordini verbali o telefonici. Gli ordini s'intendono perfezionati solo con l'invio di conferma d'ordine oppure con la presa in consegna della merce e della relativa fattura. Con il conferimento dell'ordine l'acquirente accetta le presenti condizioni di vendita senza riserva alcuna.

### **Art. 2 Limiti della Fornitura**

I Prezzi esposti si intendono per la sola fornitura dei materiali e/o prestazioni specificate nell'offerta e/o nella conferma d'ordine. Resta quindi esclusa qualsiasi assistenza al montaggio, al collaudo o ad altre attività non espressamente indicate.

### **Art. 3 Consegna**

Saldo diverse pattuizioni le vendite si intendono franco magazzino della Veneta Prefabbricati srl. La merce viaggia a rischio e pericolo del committente anche quando il prezzo sia stato convenuto franco destino.

### **Art. 4 Termini di Consegna**

I termini di consegna indicati si intendono indicativi e non vincolanti. Veneta Prefabbricati srl pertanto non potrà essere responsabile per danni diretti o indiretti o per altre penalità derivanti da ritardi sulle consegne. Scioperi, incendi o qualsiasi altra causa che rallentino o fermino la produzione, autorizzano Veneta Prefabbricati Srl a ritardare le consegne con sollievo di qualsiasi responsabilità, fermo restando l'obbligo dell'acquirente di procedere al ritiro della merce.

### **Art. 5 Reclami e Contestazioni**

Eventuali reclami riguardanti la fornitura delle merci non saranno accettati decorsi otto giorni dal ricevimento delle merci stesse. Nessun reclamo per vizi, difetti, natura e quantità della merce potrà essere fatto valere, neppure in via giudiziaria se non accadrà il regolare pagamento della merce a cui il reclamo si riferisce. In caso di reclamo giustificato Veneta Prefabbricati srl si limiterà a sostituire o riparare a scelta secondo il proprio insindacabile giudizio, i pezzi riconosciuti difettosi, escludendo ogni responsabilità per quanto riguarda la perdita o il danno diretto o indiretto causato sia al Committente sia ai terzi. Nel caso di ritorno alla Veneta Prefabbricati srl della merce oggetto di reclamo, questa dovrà essere spedita a rischio e pericolo del mittente.

### **Art. 6 Condizioni di Pagamento e Interessi di mora**

Le condizioni di pagamento sono quelle stabilite di volta in volta. In mancanza di speciali pattuizioni, il pagamento si intende per contanti alla consegna della merce. Eventuali contestazioni sulle fatture dovranno pervenire alla Veneta Prefabbricati srl entro 15 giorni dalla data di ricezione delle stesse. Eventuali ritardi nei pagamenti comporteranno l'addebito di interessi di mora ex art. 5 comma I D. Lgs 231/02 e diritto di Veneta Prefabbricati srl ad agire per il recupero integrale del residuo complessivo, senza necessità di costituzione in mora del committente. Anche in deroga agli art. 1193-1194 CC, qualsiasi versamento del committente sarà sempre imputato in primo luogo a copertura degli interessi di mora e delle spese bancarie e/o legali.

### **Art. 7 Sospensione delle consegne**

Veneta Prefabbricati si riserva il diritto di sospendere le consegne qualora il committente non effettui anche un solo pagamento alla scadenza pattuita. Qualora il committente diventi insolvente dopo la conclusione del contratto, Veneta Prefabbricati srl si riserva il diritto di risolvere il contratto con effetto immediato e di richiedere l'immediato pagamento in contanti di quanto in sospeso al momento della risoluzione del contratto.

### **Art. 8 Riservato Dominio**

La vendita della merce è effettuata con riserva della proprietà che passerà al committente al momento del saldo del prezzo. I rischi vengono comunque assunti dal committente al momento della consegna. In caso di mancato pagamento di una o più rate del prezzo, che comunque superi l'ottava parte del prezzo medesimo, Veneta Prefabbricati srl avrà la facoltà di riprendersi la merce fornita, trattenendo sulle rate pagate un equo indennizzo per il danno subito e per deperimento delle merci.

### **Art. 9 Variazioni e Modifiche**

Veneta Prefabbricati srl si riserva il diritto di apportare variazioni al listino, modifiche e migliorie alle merci di sua produzione, anche senza preavviso, in particolare se resesi necessarie da norme su Sicurezza, Conformità o Idoneità. Veneta Prefabbricati srl declina ogni responsabilità per errato impiego, montaggio o messa in opera.

### **Art. 10 Trattamento dei dati**

Ai sensi e per gli effetti dell'art. 10 della Legge 675/96, l'acquirente dichiara di essere stato informato dei soggetti e delle modalità e finalità di trattamento dei propri dati e di essere a conoscenza dei diritti di cui all'art. 13 - L.675/1996. I dati raccolti vengono memorizzati, conservati e trattati esclusivamente per finalità gestionali, contabili, statistiche, commerciali, di marketing e promozionali. L'acquirente autorizza inoltre il venditore a trasmettere i propri dati a terzi qualificati, per adempimenti di legge o contrattuali connessi al rapporto in essere. E' possibile esercitare i diritti di cui all'art. 7 del D.Lgs n. 196/2003.

### **Art. 11 Controversie**

Per ogni controversia relativa alla interpretazione, applicazione ed esecuzione del presente contratto, le parti eleggono la Giurisdizione Italiana e la competenza in via esclusiva del Foro di Rovigo, con ciò intendendo le parti escludere i fori alternativi previsti dagli articoli 18, 19 e 20 c.p.c.





Veneta Prefabbricati offre la possibilità alla clientela di approvvigionarsi dei manufatti presso i depositi della Fornaci Calce Grigolin Spa

**DEPOSITO BOSCO MARENGO**  
Via Vecchia Reale Z.I.  
15062 **Bosco Marengo (AL)**  
Tel. 0131.298471

**DEPOSITO PONTE DELLA PRIULA**  
Via ex Bombardieri 14  
31010 - **Ponte della Priula (TV)**  
Tel. 0438.4465

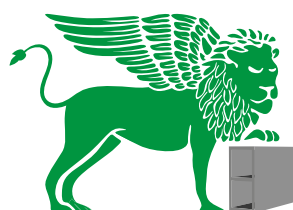
**DEPOSITO MEDESANO**  
Via Solferino 88  
43014 - **Medesano (PR)**  
Tel. 0525.415110

**SEDE CENTRALE ROSOLINA**



**Veneta Prefabbricati S.r.l.**  
Strada Nazionale Romea, 80 - 45010 Rosolina (RO)  
Tel. 0426.337027 r.a. - Fax 0426.337577

www.venetaprefabbricati.it  
mail: info@venetaprefabbricati.it



**VENETA**  
PREFABBRICATI S R L  
MANUFATTI IN CEMENTO



Strada Nazionale Romea, 80 - 45010 Rosolina (RO)  
Tel. 0426.337027 r.a. - Fax 0426.337577  
www.venetaprefabbricati.it - mail: info@venetaprefabbricati.it